

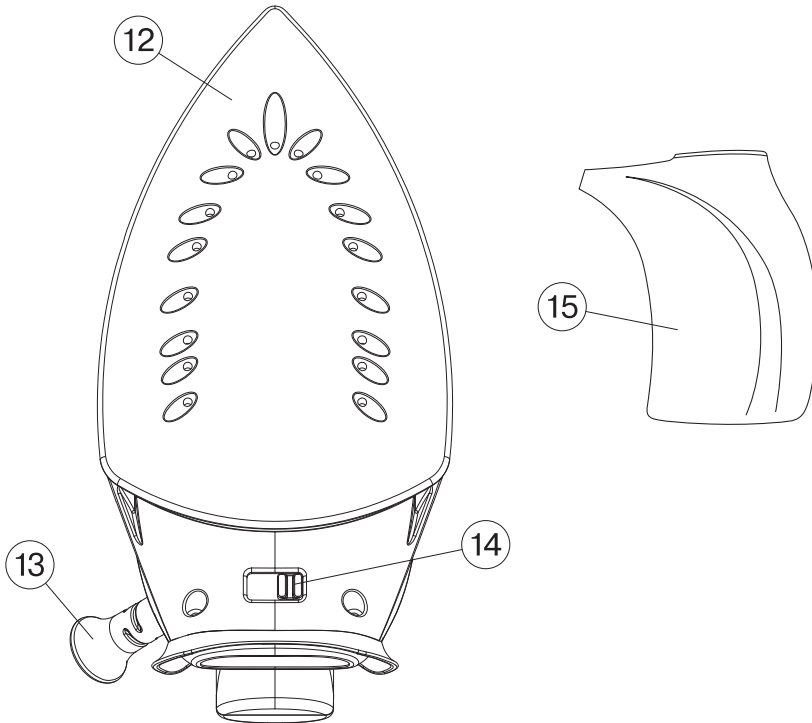
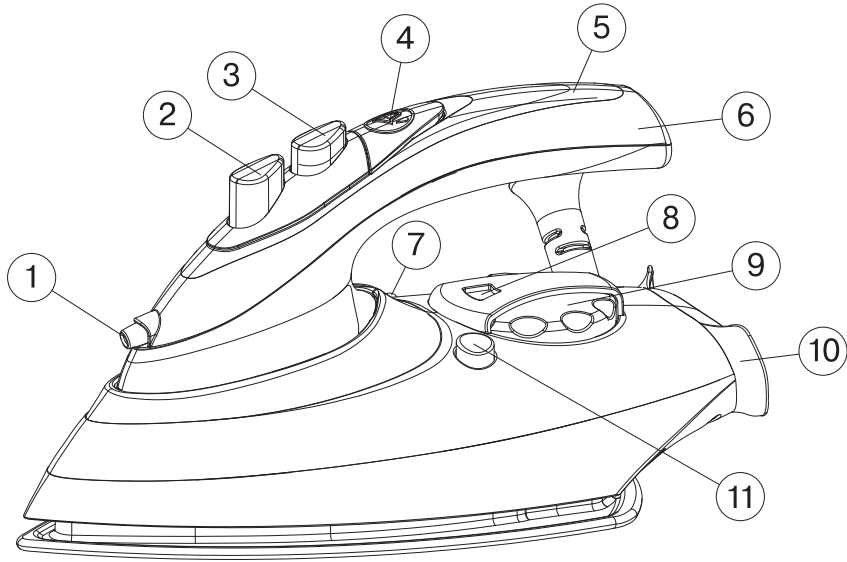
**VT-1227**

Travel iron

Дорожный утюг

# Инструкция по эксплуатации

<b>GB</b> Manual instruction	<b>3</b>
<b>DE</b> Die betriebsanweisung	<b>7</b>
<b>RUS</b> Инструкция по эксплуатации	<b>11</b>
<b>KZ</b> Пайдалану нұсқасы	<b>15</b>
<b>RO/MD</b> Instrucțiune de exploatare	<b>19</b>
<b>CZ</b> Návod k použití	<b>23</b>
<b>UA</b> Інструкція з експлуатації	<b>27</b>
<b>BEL</b> Інструкцыя па эксплуатацыі	<b>31</b>
<b>UZ</b> Фойдаланиш қоидалари	<b>35</b>



## IRON

### DESCRIPTION

1. Water spray nozzle
2. Constant steam supply on/off button
3. Water spray button
4. Filling opening lid
5. Water tank
6. Handle
7. Heating element switching on indicator
8. Chosen temperature indicator
9. Temperature control
10. Iron base
11. Folding handle button
12. Iron sole
13. Power cord protection
14. Power supply switch 120/240 V
15. Measuring jug

### SAFETY MEASURES

Before operating the unit, read all the instructions carefully and pay attention to the illustrations.

- Before connecting the iron to the electric network set the power supply switch in correspondence with the voltage of the electric network. After usage of the iron with network voltage 120 V always set the switch to the 240 V position, it will prevent malfunction of the iron while connecting the iron to the electric network with the increased voltage.
- Do not connect the iron to the outlets, intended for electric shavers (in long-distance trains).
- Before connecting the unit to the network, unwind the power cord completely.
- The power cord is equipped with a euro plug; connect it to the socket with a secure grounding.
- In order to avoid risk of fire do not use adapters while connecting the appliance to the outlet.
- In order to avoid overloading of the electric network, do not switch on simultaneously several appliances with high power consumption.
- Use the unit only for the intended purposes, specified in this manual.
- Do not use the unit outdoors.
- Place the iron on a flat stable surface or use the ironing board.
- Never leave the operating unit unattended.
- Always unplug the unit, if you do not use it.
- Always unplug the unit when filling the water tank with water.
- The filling opening should be closed during the ironing.
- Do not fill the water tank with scented liquids, vinegar, starch solution, descaling reagents, chemical agents etc.
- Provide that open parts of your skin do not contact hot surfaces or outgoing steam of the iron in order to avoid getting burns.
- Provide that the power cord is not hanging over the edge of the ironing board and make sure that it does not touch hot surfaces.
- Before plugging/unplugging the unit, set the temperature control to the "min" position, and the constant steam supply button to the upper position (steam supply is off).
- To unplug the unit always take the plug, do not pull the power cord.
- In order to avoid electric shock, do not immerse the unit into water or other liquids.
- Before taking the unit away for keeping, pour out the remaining water and let the unit cool down.
- Do not use the unit, if the plug or the power cord is damaged or if there are other damages in the unit.
- Never use the unit after it fell down, if there are visible damages in the unit or in case of water leakage.
- In order to avoid electric shock do not re-

# ENGLISH

pair the unit by yourself; if there are some damages in the unit, apply to the authorized service center.

- Never allow children to use the unit as a toy.
- Keep the unit out of reach of children and disabled persons. Do not allow them to use the unit without supervision.
- This unit is not intended for usage by children or disabled persons unless the person who is responsible for their safety gave them all the necessary instructions on safety measures and information about danger, which can be caused by improper usage of the unit.
- Keep the unit vertically in a cool dry place, out of reach of children.
- A travelling iron will help you to put your things quickly during travelling or business trips, but it does not replace the usual household iron.

## IRONING WITHOUT AN IRONING BOARD

During travelling, an ironing board is not always at hand, for such cases it is enough to lay twofold terry towel on the flat surface. Preliminary make sure, that the surface is heat resistant and waterproof. Do not use glass or plastic surfaces.

## BEFORE FIRST USAGE

- Unpack the iron; remove the protective cartoon covering (if any) from the iron sole (12).
- Wipe the iron sole with a dry cloth.
- Before connecting the iron to the electric network set the power supply switch (14) in correspondence with the voltage of the electric network. After usage of the iron with network voltage 120 V always set the switch (14) to the 240 V position, it will prevent malfunction of the iron while connecting the iron to the electric network with the increased voltage.

## FILLING THE WATER TANK

Before filling the water tank with water, make sure that the iron is unplugged.

- Lift the handle (6) and it will lock, to lower the handle (6) press the (11) button and lower the handle.
- Set the temperature control (9) to the "min" position, and the constant steam supply button (2) to the lower position (steam supply is off).
- Open the filling opening lid (4).
- Do not pull the lid strongly, slight effort is enough.
- Fill the water tank with water, using the measuring jug (15); firmly close the lid (4).

### **Note:**

**Steam will not be supplied if there is no water in the water tank.**

- **If you need to refill the water tank during ironing, switch off the iron and remove the power plug from the outlet.**
- **Do not fill the water tank with scented liquids, vinegar, starch solution, descaling reagents, chemical agents etc.**
- **After you finish ironing, switch off the unit, wait until it cools down completely and then open the filling opening lid (4) turn over the iron and drain the remaining water.**

## IRONING TEMPERATURE

Before operating, test the heated iron on the cloth to be sure that the iron sole (12) and the water tank (5) are clean.

- Always check the recommended iron temperature indicated on the tag before ironing.
- If the tag does not list the recommended ironing temperature, but you know the type of fabric, then use the following table to determine the proper temperature.

## Marks Fabric type (temperature)

.	Synthetics, nylon, acryl, polyester (low temperature)
..	Silk/wool (medium temperature)
... (max)	Cotton/linen (high temperature)

- This table is only for smooth materials. Fabrics of other types (crimped, raised etc.) are best ironed at low temperature.
- First sort items by ironing temperature: synthetic materials to synthetic materials, wool with wool, cotton with cotton etc.
- The iron heats up faster than it cools down. For this reason it is recommended to begin ironing at low temperature (for instance synthetic fabrics).
- After that, move to higher temperature ironing. Cotton and linens should be ironed last.
- If an item is made of a mix of fabrics, then the iron should be set for the fabric with the lowest ironing (for instance if an item is made of polyester and cotton, it should be ironed at the temperature used for ironing polyester “.”).
- If you cannot define the fabric the item is made of, find a place on it that is hidden while wearing and, on practice select the ironing temperature (always start at the lowest and gradually raise it until you get the desired result).
- Corduroy and other fabrics that start glossy quickly should be ironed strictly in one direction (along the pile) with slight pressure.
- To avoid appearance of glossy spots on the synthetic and silk fabrics, iron them back-side.

### SETTING THE IRONING TEMPERATURE

- Lift the handle (6) and it will lock, to lower the handle (6) press the (11) button and lower the handle
- Before connecting the iron to the electric network set the power supply switch (14) in correspondence with the voltage of the electric network. After usage of the

iron with network voltage 120 V always set the switch (14) to the 240 V position, it will prevent malfunction of the iron while connecting the iron to the electric network with the increased voltage.

- Unwind the power cord and insert the plug into the socket.
- Set the temperature control (9) to the required ironing temperature: “.”, “..”, “...”, “MAX” depending on the type of fabric, the (7) indicator will light up.
- Place the iron vertically.
- When the sole (12) temperature reaches the desired temperature value, the (7) indicator will go out, you can start ironing.

**Note: When using the unit for the first time, the heating element of the unit burns that is why some smoke or foreign odor can appear. It is normal.**

### IRONING WITHOUT STEAM

- Set the constant steam supply on/off button (2) to the lower position (steam supply is off).
- Set the temperature control (9) to the required ironing temperature.
- Place the iron vertically.
- When the sole temperature (12) reaches the desired temperature value, the (7) indicator will go out, you can start ironing.
- After operation, take the plug out of the socket and wait until the iron cools down completely.
- Press the (11) button and lower the iron handle (6) down.

### WATER SPRAYER

You can dampen the fabric, by pressing the spray button (3) several times.

- Make sure that there is enough water in the water tank.

### STEAM IRONING

While steam ironing set the temperature control (9) to the “MAX” position.

# ENGLISH

- Fill the water tank with water as described in the corresponding section.
- Insert the power plug into the socket.
- Set the temperature control (9) to the "MAX" position, the indicator (7) will light up.
- Place the iron vertically.
- When the sole temperature (12) reaches the desired temperature value, the (7) indicator will go out, you can start ironing.
- Switch on constant steam supply, by pressing the (2) button (steam supply is on in the upper position of the button); steam will start outgoing from the iron sole (12).
- After using the iron, set the temperature control (9) to the "MIN" position, switch off constant steam supply, by pressing the (2) button (steam supply is off in the lower position of the button).
- Take the plug out of the socket and wait until the iron cools down completely.
- Open the lid (4) and pour out water from the tank.
- Press the button (11) and lower the handle (6) down.

## ATTENTION!

If during the operation steam is not constantly supplied, check whether the temperature control (9) is set properly, check the position of the button (2) and whether there is water in the water tank (5).

## CLEANING AND CARE

- Make sure that it is unplugged and has cooled completely.
- Wipe the iron's outer surface with a damp cloth and then wipe dry.
- Sediment on the iron sole can be removed with a cloth soaked in vinegar-water solution.
- After removing sediment, polish the sole with a dry cloth.
- Do not use abrasive substances to clean the sole and the body of the iron.

- Avoid touching the iron sole with sharp metal objects.

## STORAGE

- Turn the temperature control (9) anti-clockwise to the "MIN" position, set the constant steam supply button (2) to the lower position (steam supply is off).
- Take the plug out of the socket.
- Set the iron vertically and allow it to cool down completely.
- Open the water tank lid (4), turn over the iron and drain any remaining water from the water tank (5).
- Close the lid (4).
- Store the iron vertically in a cool dry place out of reach of children.

## Delivery set

1. Iron – 1 pc.
2. Water tank – 1 pc.
3. Traveling bag – 1 pc.
4. Instruction manual – 1 pc.

## SPECIFICATIONS

Power supply: 120/240 V, ~ 50/60 Hz  
Power consumption: 1000 W

*Specifications subject to change without prior notice.*

## Service life of appliance - 3 years

## GUARANTEE

Details regarding guarantee conditions can be obtained from the dealer from whom the appliance was purchased. The bill of sale or receipt must be produced when making any claim under the terms of this guarantee.



*This product conforms to the EMC-Requirements as laid down by the Council Directive 89/336/EEC and to the Low Voltage Regulation (73/23 EEC)*

## BÜGELEISEN

### BESCHREIBUNG

1. Sprühdüse
2. Taste Ein/Aus der konstanten Dampfzufuhr
3. Sprühtaste
4. Deckel der Wassereinfüllöffnung
5. Wasserbehälter
6. Handel
7. Indikator der Einschaltung des Heizelements
8. Temperaturanzeige
9. Temperaturregler
10. Bügeleisenfußplatte
11. Knopf fürs Zusammenklappen des Handgriffs
12. Gleitsole
13. Netzkabelschutz
14. Spannungsschalter 120/220V
15. Messbecher

### SICHERHEITSMABNAHMEN

Lesen Sie vor der Inbetriebnahme des Geräts diese Betriebsanleitung aufmerksam durch, achten Sie auch auf die Abbildungen.

- Vor der ersten Inbetriebnahme des Bügeleisens vergewissern Sie sich, dass die Spannung des Geräts mit der Netzspannung übereinstimmt. Nach der Nutzung des Geräts schalten Sie immer den Spannungsschalter bei der Spannung 120V in die Position 240V, dadurch wird der Ausfall des Geräts beim Einschalten des Geräts ins Netz mit der höheren Spannung vermieden.
- Es ist nicht gestattet, Steckdosen für den Betrieb des Geräts zu nutzen, die für den Betrieb der Elektrorasierer (in Fernzügen) bestimmt sind.
- Wickeln Sie das Netzkabel vor dem Einschalten des Bügeleisens komplett ab.
- Das Netzkabel ist mit einem „Eurostecker“ ausgestattet; schalten Sie diesen in die Steckdose mit sicherer Erdung ein.
- Verwenden Sie keine Übergangsstücke beim Anschließen des Geräts an das Stromnetz, um Brandrisiko zu vermeiden.
- Es ist nicht gestattet, mehrere Geräte mit hoher Verbrauchsleistung gleichzeitig einzuschalten, um die Überlastung des Stromnetzes zu vermeiden.
- Nutzen Sie das Gerät nur gemäß der Bedienungsanleitung.
- Es ist nicht gestattet, das Gerät außerhalb der Räumlichkeiten zu nutzen.
- Stellen Sie das Bügeleisen auf eine gerade stabile Oberfläche auf oder nutzen Sie das Bügelbrett.
- Lassen Sie das eingeschaltete Gerät nie unbeaufsichtigt.
- Schalten Sie das Gerät nach dem Gebrauch vom Stromnetz immer ab.
- Ziehen Sie den Netzstecker aus der Steckdose beim Auffüllen des Wasserbehälters immer heraus.
- Der Deckel der Einfüllöffnung soll beim Bügeln dicht geschlossen sein.
- Es ist nicht gestattet, Aromafüssigkeiten, Essig, Stärkelösung, Reagenzien für die Entfernung von Kalkstein, chemische Lösungen usw. ins Wasserbehälter einzugießen.
- Vermeiden Sie die Berührung der Haut mit heißen Oberflächen des Bügeleisens oder austretendem Dampfes, um Verbrennungen zu vermeiden.
- Achten Sie darauf, dass das Gerät vom Bügeleisenbrett nicht frei hängt oder heiße Oberfläche nicht berührt.
- Vor dem Abschalten/Einschalten des Bügeleisens ins Stromnetz stellen Sie den Temperaturregler in die Position „min“ und die Taste der konstanten Dampfzufuhr in die obere Position (Dampfzufuhr unterbrochen).
- Es ist nicht gestattet, das Gerät beim Abschalten vom Stromnetz am Netzkabel zu ziehen, halten Sie und ziehen Sie es am Stecker.
- Tauchen Sie das Gerät nie ins Wasser oder andere Flüssigkeiten, um Stromschlagrisiko zu vermeiden.
- Bevor Sie das Gerät wegpacken, schalten Sie es vom Stromnetz ab, lassen Sie es abkühlen und gießen Sie das übrige Wasser ab.
- Es ist nicht gestattet, das Gerät zu nutzen, wenn das Netzkabel oder der Netzstecker beschädigt oder bei anderen Störungen.
- Es ist nicht gestattet, das Gerät bei seinem Sturz, sichtbaren Beschädigungen oder dem Wasserauslauf zu nutzen.
- Es ist nicht gestattet, das Gerät selbständig zu reparieren, um Stromschläge zu vermeiden; wenden Sie sich bei der Feststellung von Beschädigungen an einen autorisierten Kundenservicedienst.
- Es ist nicht gestattet, das Gerät als Kinderspielzeug zu nutzen.

# DEUTSCH

- Bewahren Sie das Gerät in einem für Kinder oder behinderte Personen unzugänglichem Ort auf. Lassen Sie das eingeschaltete Gerät nie unbeaufsichtigt.
- Dieses Gerät darf von Kindern und behinderten Personen nicht genutzt werden, es sei denn ihnen eine angemessene und verständliche Anweisung über die sichere Nutzung des Geräts und die Gefahren seiner falschen Nutzung durch die Person, die für ihre Sicherheit verantwortlich ist.
- Bewahren Sie das Gerät in einem kühlen, trockenen und für Kinder unzugänglichem Ort auf.
- Das Reisebügelleisen hilft Ihnen Ihre Sachen während der Urlaubs- oder Dienstreise in Ordnung schnell zu bringen, kann jedoch das normale Bügelleisen nicht ersetzen.
- Bringen Sie den Temperaturregler (9) in die «min»-Position und den Knopf der gleichbleibenden Dampflieferung (2) in die untere Position (Dampflieferung ist abgeschaltet).
- Öffnen Sie den Deckel der Wassereinfüllöffnung (4).
- Es ist nicht gestattet, am Deckel zu stark zu ziehen, es genügt eine leichte Anstrengung.
- Gießen Sie Wasser ein, nutzen Sie dabei den Wasserbehälter (15), danach schließen Sie den Deckel (4) dicht zu.

## BÜGELN OHNE BÜGELBRETT

Während der Reisen ist das Bügelbrett nicht immer verfügbar, in solchen Fällen genügt es, wenn Sie ein zweimal gefaltetes Frottierhandtuch auf die gerade Oberfläche legen. Vergewissern Sie sich vorher, dass die Oberfläche hitze- und wasserbeständig ist. Es ist nicht gestattet, Glas- und Plastikoberflächen fürs Bügeln zu nutzen.

## VOR DER ERSTNUTZUNG DES GERÄTS

- Nehmen Sie das Bügelleisen aus der Verpackung heraus und falls notwendig, entfernen Sie das Schutzmaterial von der Gleitsole (12).
- Wischen Sie die Gleitsole des Geräts mit einem trockenen Tuch ab.
- Vor der ersten Inbetriebnahme des Bügelleisens vergewissern Sie sich, dass die Spannung des Geräts mit der Netzspannung (14) übereinstimmt. Nach der Nutzung des Geräts mit der Spannung 120V schalten Sie immer den Spannungsschalter (14) in die Position 240V, dadurch wird der Ausfall des Geräts beim Einschalten des Geräts ins Netz mit der höheren Spannung vermieden.

## AUFFÜLLEN DES WASSERBEHÄLTERS

Vergewissern Sie sich vor dem Auffüllen des Bügelleisens mit Wasser, dass es vom Stromnetz abgeschaltet ist.

- Heben Sie den Handel (6) und er wird fixiert, um den Handel (6) herunterzuklappen, drücken Sie die Taste (11) und danach klappen Sie den Handel herunter.

### Anmerkung:

*Die Dampfzufuhr erfolgt nicht, wenn der Wasserbehälter leer ist.*

- Wenn sie Wasser während des Bügelns nachgießen müssen, schalten Sie das Bügelleisen aus und ziehen Sie den Netzstecker aus der Steckdose.
- Es ist nicht gestattet, Aromafüssigkeiten, Essig, Stärkelösung, Reagenzien für die Entfernung von Kalkstein, chemische Lösungen usw. ins Wasserbehälter einzugießen.
- Schalten Sie das Gerät nach dem Bügeln aus, lassen Sie es abkühlen, danach öffnen Sie den Deckel der Einfüllöffnung (4), drehen Sie das Bügelleisen um und gießen Sie Restwasser aus.

## TEMPERATUR BEIM BÜGELN

Vor der Inbetriebnahme prüfen Sie das aufgeheizte Bügelleisen auf einem Tuch, ob die Gleitsole (12) und der Wasserbehälter (5) sauber sind.

- Vor dem Bügeln sollen Sie die Überschriften auf dem Etikett der Kleidung beachten, worauf die empfohlene Temperatur angegeben ist.
- Wenn das Etikett mit den Hinweisen nach dem Bügeln fehlt, kennen Sie aber den Stofftyp, so können Sie die Temperaturangaben fürs Bügeln der folgenden Tabelle entnehmen:

Bezeichnungen      Stofftyp (Temperatur)

•	Synthesefaser, Nylon, Acryl, Polyester (niedrige Temperatur)
••	Seide/Wolle (mittlere Temperatur)
••• (max)	Baumwolle/Leinen (hohe Temperatur)

- Die Tabelle ist nur für das Bügeln von glatten Stoffen verwendbar. Wenn Sie den Stoff eines anderen Typs verwenden (gaufrirt, geriffelt



- usw.), dann soll es bei der niedrigen Temperatur gebügelt werden.
- Zuerst sollen Sie die Sachen entsprechend der Bügeltemperatur aussortieren: Synthefaser zu Synthefaser, Wolle zu Wolle, Baumwolle zu Baumwolle usw.
  - Das Bügeleisen wird schneller aufgeheizt als abgekühlt. Aus diesem Grund wird es empfohlen, Sachen bei der niedrigen Temperatur zu bügeln (z.B. synthetische Stoffe).
  - Danach können Sie auch zum Bügel bei höheren Temperaturen übergehen (Seide, Wolle). Erzeugnisse aus Baumwolle und Leinen sollen zuletzt gebügelt werden.
  - Wenn das Kleidungsstück aus Mischfasern ist, soll die Temperatur auf die niedrigste Stufe eingestellt werden (z.B. wenn das Kleidungsstück aus Polyester und Baumwolle besteht, so soll es bei der Temperatur gebügelt werden, die für das Bügeln von Polyester geeignet ist "••").
  - Wenn Sie den Stofftyp nicht feststellen können, woraus das Kleidungsstück hergestellt ist, finden Sie darauf ein unbemerkbare Stelle beim Tragen, und wählen Sie durch das Prüfen die Temperatur des Bügelns aus (fangen Sie immer von der niedrigsten Bügeltemperatur an und erhöhen Sie diese, bis das gewünschte Ergebnis nicht erreicht wird).
  - Kordstoffe und andere Stoffe, die sehr schnell beginnen zu glänzen, sollen unter leichtem Druck streng in einer Richtung gebügelt werden (in Richtung des Strichs).
  - Um die Entstehung von Glanzflecken auf den synthetischen und seidenen Stoffen zu vermeiden, bügeln Sie diese von der Innenseite aus.

## EINSTELLEN DER BÜGELTEMPERATUR

- Heben Sie den Handel (6) und er wird fixiert, um den Handel (6) herunterzuklappen, drücken Sie die Taste (11) und danach klappen Sie den Handel herunter.
- Vor der ersten Inbetriebnahme des Bügeleisens vergewissern Sie sich, dass die Spannung des Geräts mit der Netzspannung (14) übereinstimmt. Nach der Nutzung des Geräts mit der Spannung 120V schalten Sie immer den Spannungsschalter (14) in die Position 240V, dadurch wird der Ausfall des Geräts beim Einschalten des Geräts ins Netz mit der höheren Spannung vermieden.

- Wickeln Sie das Netzkabel ab und stecken Sie den Netzstecker in die Steckdose.
- Stellen Sie die gewünschte Bügeltemperatur mit dem Regler (9) ein: „•“, „••“, „•••“, „••••“, „MAX“ (abhängig vom Stofftyp, dabei wird der Indikator (7) aufleuchten).
- Stellen Sie das Bügeleisen in die senkrechte Lage auf.
- Wenn die Temperatur der Gleitsole (12) auf die gewünschte Temperatur steigt und der Indikator (7) erlischt, können Sie zum Bügeln übergehen.

## Anmerkung:

- Das Heizelement verbrennt beim ersten Einschalten des Bügeleisens, es kann zur Entstehung des Rauches oder eines fremden Geruchs führen – es ist normal.

## TROCKENES BÜGELN

- Bringen Sie den Ein/Aus-Knopf der gleichbleibenden Dampflieferung (2) in die untere Position (Dampflieferung ist abgeschaltet).
- Stellen Sie die gewünschte Bügeltemperatur mit dem Regler (9) ein.
- Stellen Sie das Bügeleisen in die senkrechte Lage auf.
- Wenn die Temperatur der Gleitsole (12) auf die gewünschte Temperatur steigt und der Indikator (7) erlischt, können Sie zum Bügeln übergehen.
- Schalten Sie das Gerät nach der Nutzung vom Stromnetz ab und warten Sie ab, bis dieses komplett abgekühlt wird.
- Drücken Sie die Taste (11) und senken Sie den Handel (6) des Bügeleisens nach unten.

## WASSERSPRÜHER

Sie können den Stoff anfeuchten, indem Sie auf die Sprühtaste (3) einige Male drücken.

- Vergewissern Sie sich, ob es genug Wasser im Wasserbehälter vorhanden ist.

## BÜGELN MIT DAMPF

Stellen Sie den Temperaturregler (9) beim Bügeln mit Dampf in die Position „MAX“ ein.

- Füllen Sie den Wasserbehälter mit Wasser auf, wie es im entsprechenden Kapitel beschrieben wird.
- Stecken Sie den Stecker des Netzkabels in die Steckdose.
- Stellen Sie den Temperaturregler (9) in die

# DEUTSCH

Position "MAX", dabei wird der Indikator (7) aufleuchten.

- Stellen Sie das Bügeleisen in die senkrechte Lage auf.
- Wenn die Temperatur der Gleitsole (12) auf die gewünschte Temperatur steigt und der Indikator (7) erlischt, können Sie zum Bügeln übergehen.
- Schalten Sie die gleichbleibende Dampflieferung ein, indem Sie den Knopf (2) drücken (die Dampflieferung ist bei der oberen Position des Knopfs eingeschaltet), der Dampf fängt an, aus den Öffnungen in der Bügelsohle übergehen.
- Nach dem Benutzen des Bügeleisens bringen Sie den Temperaturregler (9) in die «MIN»-Position, schalten Sie die gleichbleibende Dampflieferung ab, indem Sie den Knopf (2) drücken (bei der unteren Knopfposition ist die Dampflieferung ausgeschaltet).
- Schalten Sie das Gerät vom Stromnetz ab und warten Sie ab, bis dieses komplett abgekühlt wird.
- Öffnen Sie den Deckel (4) und gießen Sie das Wasser aus dem Wasserbehälter ab.
- Drücken Sie die Taste (11) und senken Sie den Handel (6) des Bügeleisens nach unten.

## ACHTUNG!

Wenn die konstante Dampfzufuhr während des Betriebs des Geräts nicht erfolgt, prüfen Sie die Richtigkeit der Positionierung des Temperaturreglers (9), der Taste (2) und das Vorhandensein des Wassers im Wasserbehälter.

## REINIGUNG UND PFLEGE

- Vergewissern Sie sich, dass das Gerät vom Stromnetz abgeschaltet ist.
- Wischen Sie das Gehäuse des Bügeleisens mit einem feuchten Tuch, danach trocknen Sie es.
- Kalkablagerungen an der Gleitsole des Bügeleisens können Sie mit einem Stoff abwischen, der mit Essiglösung angefeuchtet wird.
- Nach der Entfernung des Kalkablagerungen polieren Sie die Gleitsole des Bügeleisens mit einem trockenen Tuch.
- Es ist nicht gestattet, Abrasivmittel für die Reinigung der Gleitsole und des Gehäuses des Bügeleisens zu nutzen.
- Vermeiden Sie den Kontakt der Gleitsole mit scharfen Metallgegenständen.

## AUFBEWAHRUNG

- Drehen Sie den Temperaturregler (9) gegen den Uhrzeiger bis zur «min»-Position, bringen Sie den Knopf der gleichbleibenden Dampflieferung (2) in die untere Position (Dampflieferung ist abgeschaltet).
- Ziehen Sie den Netzstecker aus der Steckdose.
- Stellen Sie das Bügeleisen senkrecht auf und lassen Sie es vollständig abkühlen.
- Öffnen Sie den Deckel der Wassereinfüllöffnung (4), drehen Sie das Bügeleisen um und gießen Sie das Restwasser aus dem Wasserbehälter (5).
- Schließen Sie den Deckel (4) zu.
- Bewahren Sie das Gerät in einem kühlen, trockenen und für Kinder unzugänglichem Ort auf.

## Lieferumfang

1. Bügeleisen – 1 St.
2. Wasserbehälter – 1 St.
3. Reisetasche – 1 St.
4. Bedienungsanleitung – 1 St.

## TECHNISCHE EIGENSCHAFTEN

Stromversorgung: 120/240 V, ~ 50/60 Hz  
Leistungsaufnahme: 1000 W

*Der Hersteller behält sich das Recht vor die Charakteristiken des Gerätes ohne Vorbescheid zu ändern.*

## Betriebslebensdauer des Geräts – 3 Jahre

## Gewährleistung

Ausführliche Bedingungen der Gewährleistung kann man beim Dealer, der diese Geräte verkauft hat, bekommen. Bei beliebiger Anspruchserhebung soll man während der Laufzeit der vorliegenden Gewährleistung den Check oder die Quittung über den Ankauf vorzulegen.



*Das vorliegende Produkt entspricht den Forderungen der elektromagnetischen Verträglichkeit, die in 89/336/EWG -Richtlinie des Rates und den Vorschriften 73/23/EWG über die Niederspannungsgeräte vorgesehen sind.*

## УТЮГ

### ОПИСАНИЕ

1. Сопло разбрызгивателя воды
2. Кнопка вкл./выкл. постоянной подачи пара
3. Кнопка разбрызгивателя воды
4. Крышка заливочного отверстия
5. Резервуар для воды
6. Ручка
7. Индикатор включения нагревательного элемента
8. Указатель установленной температуры
9. Регулятор температуры
10. Основание утюга
11. Кнопка для складывания ручки
12. Подошва утюга
13. Защита сетевого шнура
14. Переключатель напряжения питания 120/240 В
15. Ёмкость для воды

### МЕРЫ БЕЗОПАСНОСТИ

Перед эксплуатацией внимательно ознакомьтесь с инструкцией и обратите внимание на иллюстрации.

- Перед включением утюга в электрическую сеть приведите переключатель напряжения питания в положение, соответствующее напряжению в электрической сети. После использования утюга при напряжении сети 120 В всегда устанавливайте переключатель в положение 240 В, это предотвратит выход утюга из строя при включении утюга в электрическую сеть с повышенным напряжением.
- Не подключайте утюг к розеткам, предназначенным для электрооборудования (в поездах дальнего следования).
- Перед включением утюга в сеть полностью размотайте сетевой шнур.
- Сетевой шнур снабжен «евровилкой»; включайте ее в розетку, имеющую надежный контакт заземления.
- Во избежание риска возникновения пожара не используйте переходники при подключении устройства к электрической розетке.
- Во избежание перегрузки электрической сети не включайте одновременно несколько устройств с большой потребляемой мощностью.
- Используйте утюг только в целях, предусмотренных инструкцией.
- Не используйте устройство вне помещений.
- Ставьте утюг на ровную, устойчивую поверхность или пользуйтесь гладильной доской.
- Не оставляйте включенный утюг без присмотра.
- Всегда отключайте утюг от сети, если не пользуетесь им.
- При наполнении резервуара водой всегда вынимайте вилку сетевого шнура из розетки.
- Отверстие для заполнения водой должно быть закрыто во время глажения.
- Запрещается в резервуар для воды заливать ароматизирующие жидкости, уксус, раствор крахмала, реагенты для удаления накипи, химические вещества и т.п.
- Избегайте контакта открытых участков кожи с горячими поверхностями утюга или выходящим паром, чтобы избежать получения ожогов.
- Следите, чтобы сетевой шнур не свешивался с края гладильной доски и не касался горячих поверхностей.
- Перед отключением/подключением утюга к электрической сети установите регулятор температуры в положение «min», а кнопку постоянной подачи пара - в верхнее положение (подача пара отключена).
- При отключении утюга от электрической сети всегда держитесь за сетевую вилку, никогда не тяните за сетевой шнур.
- Чтобы избежать поражения электрическим током, не погружайте утюг в воду или в любую другую жидкость.
- Перед тем как убрать утюг на хранение отключите его от сети, дайте ему полностью остыть и слейте остатки воды.
- Не используйте утюг с неисправной сетевой вилкой, поврежденным сетевым шнуром, а также с любыми другими неисправностями.
- Не пользуйтесь утюгом после его падения, при наличии видимых повреждений или в случае протекания.
- Во избежание поражения электрическим током никогда не разбирайте утюг самостоятельно; при обнаружении неисправности обращайтесь только в авторизованный (уполномоченный) сервисный центр.
- Не разрешайте детям использовать утюг в качестве игрушки.

# РУССКИЙ

- Храните устройство в месте, недоступном для детей и людей с ограниченными возможностями. Не разрешайте им пользоваться устройством без присмотра.
- Данное устройство не предназначено для использования детьми и людьми с ограниченными возможностями. В исключительных случаях лицо, отвечающее за их безопасность, должно дать соответствующие и понятные им инструкции о безопасном использовании устройства и предупредить их о тех опасностях, которые могут возникнуть при неправильном использовании устройства.
- Храните утюг в вертикальном положении в сухом, прохладном месте, недоступном для детей.
- Дорожный утюг поможет вам быстро привести ваши вещи в порядок во время путешествий или деловых поездок, но он не является заменой обычному бытовому утюгу.

## ГЛАЖЕНИЕ БЕЗ ГЛАДИЛЬНОЙ ДОСКИ

Во время путешествий, гладильная доска не всегда оказывается под рукой. В таких случаях достаточно положить на ровную поверхность сложенное в два слоя махровое полотенце. Предварительно убедитесь, что поверхность жаро- и влагоустойчива. Не используйте стеклянные или пластиковые поверхности.

## ПЕРЕД ПЕРВЫМ ИСПОЛЬЗОВАНИЕМ

- Извлеките утюг из упаковки, при наличии защиты на подошве (12) удалите ее.
- Протрите подошву утюга сухой тканью.
- Перед включением утюга в электрическую сеть установите переключатель напряжения питания (14) в положение, соответствующее напряжению в электрической сети. После использования утюга при напряжении сети 120 В всегда устанавливайте переключатель (14) в положение 240 В, это предотвратит выход утюга из строя при включении утюга в электрическую сеть с повышенным напряжением.

## НАПОЛНЕНИЕ РЕЗЕРВУАРА ДЛЯ ВОДЫ

Прежде чем залить воду в утюг убедитесь, что он отключен от сети.

- Поднимите ручку (6), и она зафиксируется. Чтобы опустить ручку (6), сначала необходимо нажать на кнопку (11), и лишь после этого можно опустить ручку.
- Установите регулятор температуры (9) в положение «tip», а кнопку постоянной подачи пара (2) в нижнее положение (подача пара выключена).
- Откройте крышку заливочного отверстия (4).
- Не тяните за крышку слишком сильно, достаточно небольшого усилия.
- Залейте воду, используя емкость для залива воды (15), затем плотно закройте крышку (4).

### Примечание:

**Подача пара не будет осуществляться, если в резервуаре нет воды.**

- **Если во время глажения необходимо добавить воды, следует отключить утюг и вынуть сетевую вилку из розетки.**
- **Запрещается в резервуар для воды заливать ароматизирующие жидкости, уксус, раствор крахмала, реагенты для удаления накипи, химические вещества и т.п.**
- **После того как вы закончите гладить, выключите утюг, дождитесь его полного остывания, после чего откройте крышку заливочного отверстия (4), переверните утюг и слейте остатки воды.**

## ТЕМПЕРАТУРА ГЛАЖЕНИЯ

Перед началом эксплуатации протестируйте нагретый утюг на кусочке ткани, чтобы убедиться в том, что подошва утюга (12) и резервуар для воды (5) чистые.

- Всегда перед глажением вещей смотрите на ярлык изделия, где указана рекомендуемая температура глажения.
- Если ярлык с указаниями по глажению отсутствует, но вы знаете тип материала, то для выбора температуры глажения пользуйтесь следующей таблицей.

### Обозначения Тип ткани (температура)

.	Синтетика, нейлон, акрил, полиэстер (низкая температура)
..	Шелк/шерсть (средняя температура)
... (max)	Хлопок/лен (высокая температура)

- Таблица применима только для гладких материалов. Если материал другого типа (гофрированный, рельефный и т.д.), то лучше всего его гладить при низкой температуре.
- Сначала отсортируйте вещи по температуре глажения: синтетику к синтетике, шерсть к шерсти, хлопок к хлопку и т.д.
- Утюг нагревается быстрее, чем остывает. Поэтому сначала рекомендуется гладить вещи при низкой температуре (например, синтетические ткани).
- После чего приступайте к глажению при более высоких температурах (шелк, шерсть). Изделия из хлопка и льна следует гладить в последнюю очередь.
- Если в состав ткани входят смесовые волокна, то необходимо установить самую низкую температуру глажения (например, если изделие состоит из полиэстера и хлопка, то его следует гладить при температуре, подходящей для полиэстера «\*»).
- Если вы не можете определить состав ткани, то найдите на изделии место, которое не бросается в глаза при носке, и опытным путём выберите температуру глажения (всегда начинайте с самой низкой температуры и постепенно повышайте её, пока не добьётесь желаемого результата).
- Вельветовые и другие ткани, которые быстро начинают лосниться, следует гладить строго в одном направлении (в направлении ворса) с небольшим нажимом.
- Чтобы избежать появления лоснящихся пятен на синтетических и шелковых тканях, гладьте их с изнаночной стороны.

## УСТАНОВКА ТЕМПЕРАТУРЫ ГЛАЖЕНИЯ

- Поднимите ручку (6) и она зафиксируется. Перед тем как опустить ручку (6), следует нажать на кнопку (11).
- Перед включением утюга в электрическую сеть установите переключатель напряжения питания (14) в положение, соответствующее напряжению в электрической сети. После использования утюга при напряжении сети 120 В всегда устанавливайте переключатель (14) в положение 240 В, это предотвратит выход утюга из строя при включении утюга в электрическую сеть с повышенным напряжением.
- Размотайте сетевой шнур и вставьте сетевую вилку в розетку.
- Поворотом регулятора (9) установите требуемую температуру глажения: «•», «••», «•••» «MAX» (в зависимости от типа ткани), при этом загорится индикатор (7).
- Поставьте утюг в вертикальное положение.
- Когда температура подошвы утюга (12) достигнет установленной температуры, индикатор (7) погаснет, можно приступать к глажению.

### Примечание:

- **При первом включении нагревательный элемент утюга обгорает, поэтому возможно появление небольшого количества дыма или постороннего запаха, это нормальное явление.**

## СУХОЕ ГЛАЖЕНИЕ

- Установите кнопку вкл./выкл. постоянной подачи пара (2) в нижнее положение (подача пара выключена).
- Поворотом регулятора температуры (9) установите требуемую температуру глажения.
- Поставьте утюг в вертикальное положение.
- Когда температура подошвы утюга (12) достигнет установленной температуры, индикатор (7) погаснет, можно приступать к глажению.
- После завершения работы следует вынуть вилку сетевого шнура из розетки и дождаться полного остывания утюга.
- Нажмите на кнопку (11) и опустите ручку утюга (6) вниз.

## РАЗБРЫЗГИВАТЕЛЬ ВОДЫ

Вы можете увлажнить ткань, нажав несколько раз на кнопку разбрызгивателя воды (3).

- Убедитесь, что в резервуаре достаточно воды.

## ПАРОВОЕ ГЛАЖЕНИЕ

При паровом глажении необходимо установить регулятор температуры (9) в положение «MAX».

- Заполните резервуар водой, как описано в соответствующем разделе.
- Вставьте вилку сетевого шнура в розетку.
- Регулятор температуры (9) установите в положение «MAX», при этом загорится индикатор (7).
- Поставьте утюг в вертикальное положение.
- Когда температура подошвы утюга (12) до-

стигнет заданной, индикатор (7) погаснет, можно приступать к глажению.

- Включите постоянную подачу пара, нажав на кнопку (2) (подача пара включена в верхнем положении кнопки), пар начнет выходить из отверстий подошвы утюга (12).
- После использования утюга установите регулятор температуры (9) в положение «MIN», отключите постоянную подачу пара, нажав на кнопку (2) (в нижнем положении кнопки, подача пара выключена).
- Выньте вилку сетевого шнура из розетки и дождитесь полного остывания утюга.
- Откройте крышку (4) и слейте воду из резервуара.
- Нажмите на кнопку (11) и опустите ручку утюга (6) вниз.

## ВНИМАНИЕ!

Если во время работы не происходит постоянной подачи пара, проверьте правильность установки регулятора температуры (9), положение кнопки (2) и наличие воды в резервуаре (5).

## УХОД И ЧИСТКА

- Убедитесь, что утюг отключен от сети и остыл.
- Протирайте корпус утюга слегка влажной тканью, после этого протрите его насухо.
- Отложения накипи на подошве утюга можно удалить тканью, смоченной в уксусно-водном растворе.
- После удаления отложений протрите поверхность подошвы сухой тканью.
- Не используйте для чистки подошвы и корпуса утюга абразивные чистящие средства.
- Избегайте контакта подошвы утюга с острыми металлическими предметами.

## ХРАНЕНИЕ

- Поверните регулятор температуры (9) против часовой стрелки до положения «MIN», установите кнопку постоянной подачи пара (2) в нижнее положение (подача пара выключена).
- Выньте вилку сетевого шнура из розетки.
- Поставьте утюг вертикально и дайте ему полностью остыть.
- Откройте крышку заливочного отверстия (4), переверните утюг и слейте оставшуюся воду из резервуара (5).
- Закройте крышку (4).
- Храните утюг в вертикальном положении в сухом прохладном месте, недоступном для детей.

## Комплект поставки

1. Утюг – 1 шт.
2. Емкость для залива воды – 1 шт.
3. Дорожная сумочка – 1 шт.
4. Инструкция по эксплуатации – 1 шт.

## ТЕХНИЧЕСКИЕ ХАРАКТЕРИСТИКИ

Напряжение электропитания:

120/240 В, ~ 50/60 Гц

Потребляемая мощность: 1000 Вт

*Производитель оставляет за собой право изменять характеристики прибора без предварительного уведомления.*

## Срок службы прибора - 3 года



ME 61

*Данное изделие соответствует всем требуемым европейским и российским стандартам безопасности и гигиены.*

АН-ДЕР ПРОДАКТС ГмбХ, Австрия  
Нойбаугюртель 38/7А, 1070 Вена, Австрия  
Сделано в Китае

## ҮТІК

### СИПАТТАМАСЫ

1. Су бүріккішінің шүмегі
2. Тұрақты бу берудің вкл./выкл. батырмасы
3. Су бүріккішінің батырмасы
4. Құятын саңылаудың қақпағы
5. Суға арналған сауыт
6. Сабы
7. Қыздырғыш элементтің іске қосылу көрсеткіші
8. Белгіленген температура көрсеткіші
9. Температура реттегіші
10. Үтіктің негізі
11. Сапты бұғу батырмасы
12. Үтіктің табаны
13. Желілік бау қорғанысы
14. Қоректендіру кернеуінің ауыстырғышы 120/240 В
15. Өлшейтін стаканша

### САҚТАНДЫРУ ШАРАЛАРЫ

Пайдалану алдында нұсқаулықты зейін қойып оқып шығыңыз, сонымен қатар бейнелерге назар аударыңыз.

- Үтікті электр желісіне қосу алдында қоректендіру кернеуінің ауыстырғышын электр желісіндегі кернеуге сәйкестендіріп белгілеңіз. Үтікті желідегі 120В кернеумен пайдаланғаннан кейін әрқашан ауыстырғышты 240В күйіне белгілеңіз, бұл үтікті жоғары кернеуі бар желіге қосқанда оның істен шығуын алдын-алады.
- Электрқырынғыштарға арналған ашалықтарға (алыс жүретін пойыздарда) үтікті қоспаңыз.
- Үтікті желіге қосу алдында желілік бауды толық тарқатыңыз.
- Желілік бау «евроайыртетікпен» жабдықталған; оны сенімді жерлендіргіш түйіспесі бар ашалыққа қосыңыз.
- Аспапты электр ашалығына қосу кезінде, өрттің пайда болу тәуекелін болдырмау үшін ауыстырғыштарды пайдаланбаңыз.
- Электр желісінің артық жүктелуін болдырмау үшін, үлкен қуатты тұтынатын бірнеше аспапты бір уақытта қоспаңыз.
- Үтікті нұсқаулықта көзделген мақсаттарда ғана пайдаланыңыз.

- Үтікті бөлмелерден тыс пайдаланбаңыз.
- Үтікті жазық тұрақты бетке қойыңыз немесе үтіктеу тақтасында пайдаланыңыз.
- Қосылған үтікті қараусыз қалдырмаңыз.
- Егер үтікті пайдаланбасаңыз, оны әрқашан желіден ажыратыңыз.
- Сауытты суға толтырған кезде, әрқашан айыртетікті ашалықтан ажыратыңыз.
- Суды толтыруға арналған саңылау үтіктеу уақытында жабық болуы керек.
- Суға арналған сауытқа хош иісті сұйықтықтарды, сірке суды, крахмал ерітіндісін, қақты жоюға арналған реагенттерді, химиялық заттарды және т.с.с.-ларды құюға тыйым салынады.
- Күйікке шалдығуды болдырмау үшін терінің ашық жерлерінің үтіктің ыстық беттерімен немесе шығып жатқан бумен түйісуін болдырмаңыз.
- Үтіктейтін тақтаның жиегінен желілік баудың салбырамауын, ыстық беттерге тимеуін бақылаңыз.
- Үтікті электр желісіне қосу/ажырату алдында температура реттегішін «min» күйіне, ал тұрақты бу беру батырмасын жоғарғы күйіне белгілеңіз (бу беру сөндірілген).
- Үтікті электр желісінен сөндірген кезде әрқашан желілік айыр тетіктен ұстаңыз, ешқашан желілік баудан тартпаңыз.
- Электр тоғы соққысын болдырмау үшін, үтікті суға немесе кез-келген басқа сұйықтыққа батырмаңыз.
- Үтікті жинап қоюға дейін судың қалдығын төгіңіз және оған толық салқындауға уақыт беріңіз.
- Үтікті зақымдалған желілік айыр тетікпен, желілік баумен, сонымен қатар кез-келген басқа ақаулықпен пайдаланбаңыз.
- Үтік құлағаннан кейін, көзге көрінетін бұзылулар болғанда немесе судың ағуы жағдайында оны пайдаланбаңыз.
- Электр тоғы соққысын болдырмау үшін үтікті өздігімен ашпаңыз, ақаулықты тапқан кезде тел туындыгерлес қызмет көрсету орталығына хабарласыңыз.
- Үтікті балаларға ойыншық ретінде пайдалануға рұқсат етпеңіз.
- Үтікті балалардың және мүмкіндіктері шектеулі адамдардың қолы жетпейтін

# ҚАЗАҚ

- жерде сақтаңыз. Оларға құрылғыны қараусыз пайдалануға рұқсат етпеңіз.
- Берілген құрылғы балалардың немесе мүмкіндіктері шектеулі адамдардың қолдануына, егер оларға құрылғыны қауіпсіз пайдалану және олардың қауіпсіздігі үшін жауап беретін тұлғамен оны дұрыс пайдаланбаған кездегі пайда бола алатын қауіптер туралы оларға түсінікті нұсқаулықтар берілген болмаса арналмаған.
  - Үтікті тік күйінде құрғақ, салқын, балалардың қолы жетпейтін жерде сақтаңыз.
  - Жол үтігі сіздің заттарды саяхаттар немесе іскерлік сапарлар уақытында қалпына келтіруге көмектеседі, бірақ ол дәстүрлі тұрмыстық үтікті алмастыра алмайды.

## ҮТІКТЕЙТІН ТАҚТАСЫЗ ҮТІКТЕУ

Саяхаттар уақытында, үтіктейтін тақта әрқашан қолға түсе бермейді, мұндай жағдайларда екіге бүктелген түкті сүлгіні тегіс бетке салған жеткілікті. Алдын-ала бет ыстыққа және ылғалға төзімді екеніне көз жеткізіңіз. Шыны немесе пластик беттерді пайдаланбаңыз.

## АЛҒАШҚЫ ПАЙДАЛАНУ АЛДЫНДА

- Үтікті қабынан шығарыңыз, табанында (12) қорғаныс болған кезде оны алып тастаңыз.
- Үтік табанын құрғақ матамен сүртіңіз.
- Үтікті электр желісіне қосу алдында қоректендіру көрнеуінің ауыстырғышын (14) электр желісіндегі көрнеуге сәйкестендіріп белгілеңіз. Үтікті желідегі 120В көрнеумен пайдаланғаннан кейін әрқашан ауыстырғышты (14) 240В күйіне белгілеңіз, бұл үтікті жоғары көрнеуі бар желіге қосқанда оның істен шығуын алдын-алады.

## СУҒА АРНАЛҒАН САУЫТТЫ ТОЛТЫРУ

Суды үтікке құю алдында, оның желіден ажыратылғанына көз жеткізіңіз.

- Тұтқаны (6) көтеріңіз сол кезде ол бекітіледі, тұтқаны (6) түсіру үшін батырманы (11) басыңыз және тұтқаны түсіріңіз.
- Температура реттегішін (9) «MIN» күйіне, ал тұрақты бу беру батырмасын (2) төменгі

(бу беру сөндірілген) күйіне белгілеңіз.

- Құю саңылауының қақпағын (4) ашыңыз.
- Қақпақты қатты тым қатты тартпаңыз, сәл күш салу жеткілікті.
- Суды құюға арналған ыдысты (15) пайдаланып, суды құйыңыз, қақпақты (4) тығыз жабыңыз.

## Ескерту:

*Егер сауытта су болмаса, бу беру жүзеге асырылмайды.*

- Егер үтіктеу кезінде суды толтыру қажет болса, онда үтікті сөндіріңіз және желілік айыр тетікті ашалықтан ажыратыңыз және суды құйыңыз.
- Суға арналған сауытқа хош иісті сұйықтықтарды, сірке суды, крахмал ерітіндісін, қақты жоюға арналған реагенттерді, химиялық заттарды және т.с.с.-ларды құюға тыйым салынады.
- Үтіктеп болғаннан кейін үтікті сөндіріңіз, оның толық салқындауын күтіңіз, одан кейін құятын саңылаудың қақпағын (4) ашыңыз, үтікті төңкеріңіз және қалған суды төгіңіз.

## ҮТІКТЕУ ТЕМПЕРАТУРАСЫ

Қолдану алдында, үтіктің табаны (12) және суға арналған сауыт (5) таза екеніне көз жеткізу үшін қызған үтікті матаның кішкентай бөлігінде тексеріңіз.

- Әрқашан үтіктеу алдында үтіктеудің ұсынылған температурасы көрсетілген бұйымның жапсырмасын қараңыз.
- Егер үтіктеу бойынша нұсқаулары бар жапсырма болмаса, бірақ сіз матаның түрін білсеңіз, онда үтіктеу температурасын таңдау үшін кестеге қараңыз.

## Белгілеулер Матаның түрі (температура)

•	Синтетика, нейлон, акрил, полиэстер (төмен температура)
••	Жібек/жүн (орташа температура)
•••	Мақта/зығыр (жоғары температура)

- Кесте тек біртегіс маталарға қолданылады. Егер мата басқа түрлі болса (бүктелген, бедерлі және т.с.с.), онда оны төмен температурада үтіктеген дұрыс болады.



- Әуелі заттарды үтіктеу температурасы бойынша сұрыптаңыз: синтетиканы – синтетикаға, жүнді - жүнге, мақтаны – мақтаға және т.с.с.
- Үтік салқындауға қарағанда тезірек қызады. Сондықтан әуелі төмен температура кезінде үтіктеу ұсынылады (мысалы, синтетикалық маталар).
- Содан кейін анағұрлым жоғары температура кезіндегі үтіктеуге көшіңіз (жібек, жүн). Мақтадан немесе зығырдан жасалған заттарды соңында үтіктеңіз.
- Егер матаның құрамына аралас талшықтар енсе, онда ең төмен температураы белгілеу қажет (мысалы, егер бұйым полиэстерден және мақтадан құралса, онда оны полиэстерге сәйкес температурада үтіктеу қажет «•»).
- Егер сіз матаның құрамын анықтай алмасаңыз, онда бұйымды киген кезде көрінбейтін жерді табыңыз, және тәжірибелік жолмен температураны таңдаңыз (әрқашан ең төменгі температурадан бастаңыз және оны қажетті нәтижеге жеткенге дейін біртіндеп көтеріңіз.).
- Тез сетінейтін шибарқыт және басқа да маталарды тек бір бағытта сәл ғана басып (түктің бағытымен) үтіктеу керек.
- Синтетикалық және жібек маталардағы сетінейтін дақтардың пайда болуын болдырмау үшін, оларды ішкі жағынан үтіктеңіз.

## ҮТІКТЕУ ТЕМПЕРАТУРАСЫН БЕЛГІЛЕУ

- Тұтқаны (6) көтеріңіз сол кезде ол бекітіледі, тұтқаны (6) түсіру үшін батырманы (11) басыңыз және тұтқаны түсіріңіз.
- Үтікті электр желісіне қосу алдында қоректендіру кернеуінің ауыстырғышын (14) электр желісіндегі кернеуге сәйкестендіріп белгілеңіз. Үтікті желідегі 120В кернеумен пайдаланғаннан кейін әрқашан ауыстырғышты (14) 240В күйіне белгілеңіз, бұл үтікті жоғары кернеуі бар желіге қосқанда оның істен шығуын алдын-алады.
- Желілік бауды тарқатыңыз және желілік баудың айыр тетігін ашалыққа қосыңыз.
- Реттегішті (9) бұрап, қажетті үтіктеу

температурасын матаның түріне байланысты белгілеңіз: «•», «••», «•••» немесе «max», сол кезде көрсеткіш (7) жанады.

- Үтікті тік күйде орнатыңыз.
- Үтік табанының (12) температурасы белгіленген температураға жеткенде, көрсеткіш (7) сөнеді, үтіктеуге кірісуге болады.

## Ескерту

*Бірінші қосқан кезде үтіктің қыздыратын элементі күйеді, сондықтан аз көлемдегі түтіннің немесе бөтен иістің пайда болуы – бұл қалыпты құбылыс.*

## ҚҰРҒАҚ ҮТІКТЕУ

- Тұрақты бу берудің вкл./выкл. батырмасын (2) төменгі (бу беру сөндірілген) күйіне белгілеңіз.
- Температура реттегішін (9) қажетті үтіктеу температурсын орнатыңыз.
- Үтікті тік күйде орнатыңыз.
- Үтік табанының (12) температурасы белгіленген температураға жеткенде, көрсеткіш (7) сөнеді, үтіктеуге кірісуге болады.
- Үтікті пайдаланып болғаннан кейін желілік баудың айыр тетігін ашалықтан ажыратыңыз және үтіктің толық салқындауын күтіңіз.
- Батырманы (11) басыңыз және үтік тұтқасын (6) түсіріңіз.

## СУ БҮРІККІШ

Сіз бүріккіштің (3) батырмасына бірнеше рет басып, матаны ылғалдай аласыз.

- Сауытта жеткілікті су бар екеніне көз жеткізіңіз.

## БУМЕН ҮТІКТЕУ

Бумен үтіктеу кезінде температура реттегішін (9) «MAX» күйіне белгілеу қажет.

- Сәйкес тарауда көрсетілгендей сауытқа суды толтырыңыз.
- Желілік баудың айыртетігін ашалыққа салыңыз.
- Температура реттегішін (9) «MAX» күйіне белгілеңіз, сол кезде көрсеткіш (7) жанады.
- Үтікті тік күйде орнатыңыз.

# ҚАЗАҚ

- Үтік табанының (12) температурасы белгіленген температураға жеткенде, көрсеткіш (7) сөнеді, үтіктеуге кірісуге болады.
- Батырманы (2) басып тұрақты бу беруді іске қосыңыз (жоғарғы күйінде бу беру іске қосылған), үтік табанындағы саңылаулардан (12) шыға бастайды.
- Үтікті пайдаланып болған соң температура реттегішін (9) «MIN» күйіне белгілеңіз, батырманы (2) басып тұрақты бу беруді сөндіріңіз, (төменгі күйінде бу беру сөндірілген).• Желілік баудың айыр тетігін ашалықтан ажыратыңыз және үтіктің толық салқындауын күтіңіз.
- Қақпақты (4) ашыңыз және суды сауыттан төгіңіз.
- Батырманы (11) басыңыз және үтік тұтқасын (6) түсіріңіз.

## НАЗАР АУДАРЫҢЫЗ!

Егер жұмыс істеу уақытында тұрақты бу беру болмаса, температура реттегіші (9) белгілеуінің дұрыстығын, тұтқа (2) күйін және сауытта (5) судың болуын тексеріңіз.

## КҮТІМІ МЕН ТАЗАРТУ

- Үтіктің желіден ажыратылғанына және салқындағанына көз жеткізіңіз.
- Үтіктің корпусын сәл ғана ылғалды матамен сүртіңіз, одан кейін құрғатып сүртіңіз.
- Үтік табанындағы шөгінділер сірке-сулы ерітіндіде ылғалдандырылған матамен жойылуы мүмкін.
- Шөгінділер жойылғаннан кейін табанның бетін құрғақ матамен сүртіңіз.
- Табанын және корпусын тазалау үшін қажайтын тазалағыш заттарды пайдаланбаңыз.
- Үтік табанының өткір металл заттармен түйісуіне жол бермеңіз.

## САҚТАУ

- Температура реттегішін (9) сағат тіліне қарсы «MIN» күйіне дейін бұраңыз, тұрақты

бу беру батырмасын (2) төменгі (бу беру сөндірілген) күйіне белгілеңіз.

- Желілік баудың айыр тетігін ашалықтан ажыратыңыз.
- Үтікті тік қойыңыз және оған толық салқындауға уақыт беріңіз.
- Құятын саңылаудың қақпағын (4) ашыңыз, үтікті төңкеріңіз және қалған суды суға арналған сауыттан (5) төгіңіз.
- Қақпақты жабыңыз (4).
- Үтікті тік күйінде құрғақ салқын, балалардың қолы жетпейтін жерде сақтаңыз.

## Жеткізілім жинағы

1. Үтік – 1 дн.
2. Суды құюға арналған ыдыс – 1 дн.
3. Жол сөмкесі – 1 дн.
4. Пайдалану бойынша нұсқаулық – 1 дн.

## ТЕХНИКАЛЫҚ СИПАТТАМАЛАРЫ

Қоректендіру кернеуі: 120/240 В ~ 50/60 Гц  
Тұтынатын қуаты: 1000 Вт

*Өндіруші алдын ала хабарламастан аспаптың сипаттамаларын өзгертуге құқылы.*

## Құралдың қызмет ету мерзімі - 3 жыл

## Гарантиялық міндеттілігі

Гарантиялық жағдайдағы қаралып жатқан бөлшектер дилерден тек сатып алынған адамға ғана беріледі. Осы гарантиялық міндеттілігіндегі шағымдалған жағдайда төлеген чек немесе квитанциясын көрсетуі қажет.

*Бұл тауар EMC – жағдайларға сәйкес келеді негізгі*

**CE**  
*Міндеттемелер 89/336/EEC  
Дерективаның ережелеріне  
енгізілген Төменгі Ережелердің  
Реттелуі (73/23 EEC)*

## FIER DE CĂLCAT

### DESCIEREA PRODUSULUI

1. Duză de pulverizare
2. Buton pornit/oprit debit continuu de aburi
3. Buton stropitor
4. Capac orificiu rezervor apă
5. Rezervor apă
6. Mâner
7. Indicator pornire element de încălzire
8. Indicator temperatură setată
9. Reglul de temperatură
10. Baza fierului de călcat
11. Buton pentru plierea mânerului
12. Talpa fierului de călcat
13. Protecția cablului de alimentare
14. Comutator voltaj 120/240 V
15. Pahar de măsură

### MĂSURI DE SIGURANȚĂ

Citiți cu atenție instrucțiunile de utilizare, urmăriți ilustrațiile înainte de folosire.

- Înainte de conectarea fierului de călcat la rețeaua de alimentare setați comutatorul de voltaj în corespundere cu voltajul rețelei de alimentare. După utilizarea fierului de călcat la voltajul de 120 V întotdeauna setați comutatorul în poziția 240 V, acest fapt va proteja fierul de călcat de defecțiuni în cazul conectării lui la o rețea de alimentare cu voltaj mai mare.
- Nu cuplați fierul de călcat la prize destinate pentru aparate de ras electrice (în trenurile de cursă lungă).
- Desfășurați complet cablul de alimentare înainte de a porni aparatul.
- Cablul de alimentare este dotat cu fișă de standard european; conectați aparatul numai la o priză cu pământare.
- Pentru a evita pericolul izbucnirii unui incendiu nu folosiți piese intermediare pentru a conecta aparatul la priza de rețea.
- Pentru a nu supraîncărca rețeaua de alimentare nu conectați simultan mai multe aparate cu consum mare de putere.
- Nu folosiți fierul de călcat în alte scopuri decât cele menționate în instrucțiuni.
- Nu folosiți aparatul în afara încăperilor.
- Așezați fierul de călcat pe o suprafață plană, stabilă sau folosiți scândura de călcat.
- Nu lăsați aparatul să funcționeze nesupravegheat.
- Deconectați aparatul de la rețea după fiecare utilizare.
- Întotdeauna scoateți fișa de alimentare din priză atunci când umpleți rezervorul cu apă.
- Orificiul rezervorului de apă trebuie bine închis în timpul călcării.
- Nu turnați în rezervorul pentru apă lichide aromatizatoare, oțet, soluție de amidon, agenți pentru înlăturarea depunerilor de calcar, substanțe chimice etc.
- Evitați contactul părților deschise ale pielii cu suprafețele fierbinți ale fierului de călcat sau cu aburii emiși pentru a evita arsurile.
- Nu lăsați cordonul de alimentare să atârne de pe scândura de călcat, sau să atingă suprafețe fierbinți.
- Înainte de a deconecta/conecta fierul de călcat la rețeaua de alimentare fixați reglul de temperatură în poziția "min", iar reglul debitului continuu de aburi în poziția superioară (eliberarea vaporilor este oprită).
- Nu scoateți fișa din priza de rețea trăgând de cablul de alimentare.
- Pentru a nu vă electrocuta nu scufundați fierul de călcat în apă sau alte lichide.
- Înainte de conservare permiteți fierului de călcat să se răcească și goliți-l de apă.
- Nu folosiți fierul de călcat dacă fișa de alimentare, cablul de alimentare este deteriorat sau în caz de alte defecțiuni.
- Nu folosiți fierul de călcat dacă acesta a căzut, în caz de defecțiuni vizibile sau în caz de scurgeri.
- Pentru a nu vă electrocuta nu desfaceți singuri fierul de călcat, iar în caz de defecțiuni apelați la un service autorizat.
- Copiii trebuie supravegheați pentru a nu se juca cu aparatul.
- Păstrați aparatul în locuri inaccesibile pentru copii sau persoane cu abilități reduse. Nu le permiteți să folosească aparatul fără supraveghere.

# ROMÂNĂ/ MOLDOVENEASCĂ

- Acest aparat poate fi utilizat de către copii sau persoane cu abilități reduse, dacă numai le-au fost făcute instrucțiuni clare și corespunzătoare de către persoana responsabilă de securitatea lor privind utilizarea fără pericol a aparatului și despre riscurile care pot apărea în caz de utilizare incorectă.
- Păstrați fierul de călcat în poziție verticală, la un loc uscat, răcoros, inaccesibil pentru copii.
- Fierul de călcat de voiaj vă va ajuta să puneți rapid hainele în ordine în timpul voiajelor sau călătoriilor de afaceri, însă acesta nu poate înlocui un fier de călcat obișnuit.
- Ridicați mânerul (6) pentru a-l fixa, pentru a așeza mânerul în poziția inițială (6) apăsați butonul (11) și trageți în jos mânerul.
- Setați termostatul (9) în poziția „min”, iar butonul eliberare continuă de abur (2) în poziția de jos (eliberarea aburului de opriță).
- Deschideți capacul rezervorului de apă (4).
- Nu trageți de capac prea tare, este suficient doar un mic efort.
- Turnați apa folosind vasul pentru turnarea apei (15), închideți bine capacul (4).

## Remarcă:

Aburii nu vor fi eliberați dacă rezervorul nu conține apă.

## CĂLCAREA FĂRĂ SCÂNDURA DE CĂLCAT

În timpul voiajelor scândura de călcat nu se află întotdeauna la îndemână, în aceste cazuri este suficient să așterneți pe o suprafață netedă un prosop plușat îndoit în două. În prealabil asigurați-vă că suprafața este rezistentă la temperaturi înalte și umiditate. Nu folosiți suprafețe din sticlă sau plastic.

## ÎNAINTE DE PRIMA UTILIZARE

- Desfaceți ambalajul și scoateți fierul de călcat, înlăturați folia protectoare de pe talpă (12), dacă aceasta există.
- Ștergeți talpa fierului de călcat cu o cârpă uscată.
- Înainte de a conecta aparatul la rețeaua de alimentare setați comutatorul de voltaj (14) în conformitate cu tensiunea din rețeaua de alimentare. După folosirea fierului de călcat la un voltaj de 120 V întotdeauna setați comutatorul (14) în poziția 240 V pentru a evita scoaterea aparatului de funcțiune în caz de conectare la o rețea de alimentare cu un voltaj mai mare.

## UMPLEREA REZERVORULUI PENTRU APĂ

Înainte de a turna apa în fierul de călcat, asigurați-vă că acesta este deconectat de la rețea.

- Dacă este necesar să adăugați apă în timpul călcării, opriți aparatul și scoateți fișa de alimentare din priză.
- Nu turnați în rezervorul pentru apă lichide aromatizatoare, oțet, soluție de amidon, agenți pentru înlăturarea depunerilor minerale, substanțe chimice etc.
- După călcare opriți fierul de călcat, permiteți-i să se răcească, după care deschideți capacul orificiului rezervorului de apă (4), întoarceți fierul și goliți de apa rămasă.

## TEMPERATURA DE CĂLCARE

Înainte de folosire testați fierul de călcat fierbinte pe o bucată de țesătură pentru a vă asigura că talpa fierului (12) și rezervorul de apă (5) sunt curate.

- Înainte de călcare uitați-vă pe eticheta hainei unde este indicată temperatura recomandată de călcare.
- Dacă nu există instrucțiuni de călcare, dar cunoașteți tipul țesăturii, atunci folosiți tabelul pentru a alege temperatura de călcare.

## Indicații Tipul țesăturii (temperatura)

•	Sintetice, nylon, acrilic, poliester (temperatură minimă)
••	Mătase/lână (temperatură medie)
••• (max)	Bumbac/in (temperatură maximă)

# ROMÂNĂ/ MOLDOVENEASCĂ

- Datele din tabel pot fi aplicate doar pentru țesăturile netede. Dacă țesătura este de un alt tip (gofrată, reliefată etc.), este mai bine să o călcați la temperatura minimă.
- Înainte de călcare sortați hainele conform temperaturii de călcare: sinteticele la sintetice, lâna la lână, bumbacul la bumbac etc.
- Fierul de călcat se încălzește mai repede decât se răcește. De aceea, de la început vă recomandăm să călcați hainele care necesită o temperatură minimă de călcare (de exemplu stofele sintetice).
- După care călcați la temperaturi medii (mătase, lână). Articolele din bumbac și în se vor călca în ultimul rând.
- Dacă structura țesăturii conține fibre amestecate, atunci este necesar să setați temperatură minimă de călcare (de exemplu dacă articolul constă din poliester și bumbac, acesta trebuie călcat la temperatura potrivită pentru poliester „\*”).
- Dacă nu puteți stabili compoziția țesăturii, alegeți un loc puțin observat pe partea interioară a articolului și încercați să călcați începând cu temperatura cea mai joasă, ridicând-o treptat, până la obținerea rezultatului dorit.
- Țesăturile din catifea și cele care pot căpăta luciu trebuie călcate strict într-o singură direcție (în direcția pufului) apăsând ușor.
- Pentru a evita apariția petelor lucioase pe țesăturile sintetice și de mătase călcați-le pe partea interioară.

## SETAREA TEMPERATURII DE CĂLCARE

- Ridicați mânerul (6) pentru a-l fixa, pentru a așeza mânerul în poziția inițială (6) apăsați butonul (11) și trageți mânerul în jos.
- Înainte de a conecta aparatul la rețeaua de alimentare setați comutatorul de voltaj (14) în corespundere cu tensiunea din rețeaua de alimentare.  
După folosirea fierului de călcat la un voltaj de 120 V întotdeauna setați comutatorul (14) în poziția 240 V pentru a evita scoaterea aparatului de funcțiune în caz de conectare la o rețea de alimentare cu un voltaj mai mare.

- Desfășurați cablul de alimentare și introduceți fișa de alimentare în priză.
- Rotind reglorul (9) setați temperatura necesară de călcare: „•”, „••”, „•••”, „max” (în funcție de tipul țesăturii), indicatorul (7) se va aprinde.
- Așezați fierul de călcat în poziție verticală.
- Atunci când talpa fierului de călcat (12) va atinge temperatura setată, indicatorul (7) se va stinge, puteți începe călcarea.

## Remarcă:

- *La prima utilizare elementul de încălzire al fierului de călcat se arde, de aceea este posibil să apară un miros, eventual un fum ușor, acest lucru este normal.*

## CĂLCAREA USCATĂ

- Setează butonul pornit/oprit eliberare continuă a aburului (2) în poziția de jos (eliberarea aburului este oprită).
- Rotind reglorul (9) setați temperatură de călcare necesară.
- Așezați fierul de călcat în poziția verticală.
- De îndată ce talpa fierului de călcat (12) va atinge temperatura setată, indicatorul (7) se va stinge, puteți începe călcarea.
- După folosire scoateți fișa de alimentare din priză și permiteți fierului să se răcească complet.
- Apăsați butonul (11) și trageți mânerul fierului de călcat (6) în jos.

## BUTON STROPITOR

Puteți umezi țesătura apăsând de câteva ori butonul stropitor(3)

- Asigurați-vă că rezervorul conține suficientă apă.

## CĂLCAREA CU ABURI

La călcarea cu aburi este necesar să setați reglorul de temperatură (9) în poziția „MAX”.

- Umpleți rezervorul cu apă așa cum este descris în titlul respectiv.
- Introduceți fișa de alimentare în priză.
- Setați reglorul de temperatură (9) în poziția „MAX”, indicatorul (7) se va aprinde.
- Așezați fierul în poziție verticală.

# ROMÂNĂ/ MOLDOVENEASCĂ

- Atunci când talpa fierului de călcat (12) va atinge temperatura setată, indicatorul (7) se va stinge, puteți începe călcarea.
- Porniți eliberarea continuă a aburului apăsând butonul (2) (eliberarea aburului este pornită în poziția de sus a butonului), aburul va începe să iasă din orificiile tălpii fierului de călcat (12).
- După folosirea fierului de călcat setați termostatul (9) în poziția „MIN”, opriți eliberarea continuă a aburului apăsând butonul (2) (în poziția de jos a butonului eliberarea aburului este oprită).• Scoateți fișa de alimentare din priză și permiteți fierului de călcat să se răcească complet.
- Deschideți capacul (4) și goliți rezervorul de apă.
- Apăsati butonul (11) și trageți în jos mânerul fierului de călcat (6).

## ATENȚIE!

Dacă în timpul funcționării nu are loc eliberarea continuă de aburi, verificați corectitudinea setării reglului de temperatură (9), poziția butonului (2) și prezența apei în rezervor (5).

## ÎNȚREȚINERE ȘI CURĂȚARE

- Asigurați-vă că fierul de călcat este deconectat de la rețea și s-a răcit.
- Ștergeți corpul fierului de călcat cu o cârpă umedă, după care ștergeți cu o cârpă uscată.
- Depunerile de calcar de pe talpa fierului de călcat pot fi îndepărtate cu o cârpă umezită în soluție de apă cu oțet.
- După îndepărtarea depunerilor ștergeți talpa fierului de călcat cu o cârpă uscată.
- Nu folosiți pentru curățarea tălpii și a corpului fierului de călcat agenți de curățare abrazivi.
- Evitați contactul tălpii fierului de călcat cu obiecte metalice ascuțite.

## PĂSTRARE

- Rotiți termostatul (9) în sens contrar acelor de ceasornic până în poziția „MIN”, setați

butonul eliberare continuă a aburilor (2) în poziția de jos (eliberarea aburului este oprită).

- Scoateți fișa de alimentare din priză.
- Așezați fierul de călcat vertical și permiteți-i să se răcească.
- Deschideți capacul orificiului de turnare a apei (4), întoarceți fierul de călcat și goliți rezervorul (5) de apa rămasă.
- Închideți capacul (4).
- Păstrați fierul de călcat în poziție verticală la un loc uscat și răcoros, inaccesibil pentru copii.

## Set de livrare

1. Fier de călcat – 1 buc.
2. Vas pentru turnarea apei – 1 buc.
3. Geantă de voiaj – 1 buc.
4. Instrucțiuni de utilizare – 1 buc.

## SPECIFICAȚII TEHNICE

Alimentare: 120/240 V, ~ 50/60 Hz

Putere consumată: 1000 W

*Producătorul îi rezervează dreptul de a schimba caracteristicile aparatelor fără anunțare prealabilă.*

**Termenul de exploatare a aparatului – 3 ani.**

## Garanție

În legătură cu oferirea garanției pentru produsul dat, rugăm să Vă adresați la distribuitorul regional sau la compania, unde a fost procurat produsul dat. Serviciul de garanție se realizează cu condiția prezentării bonului de plată sau a oricărui alt document financiar, care confirmă cumpărarea produsului dat.

*Acest produs corespunde cerințelor EMC, întocmite în conformitate cu Directiva 89/336/EEC și Directiva cu privire la electrosecuritate/joasă tensiune (73/23 EEC).*



## ŽEHLIČKA

### POPIS

1. Hubice rozstříkovače vody
2. Připínáček zap./vyp. stále dodávky páry
3. Připínáček rozstříkovače vody
4. Víko licího otvoru
5. Rezervoár pro vodu
6. Držadlo
7. Indikátor zapojení topného prvku
8. Ukazatel stanovené teploty
9. Regulátor teploty
10. Základna žehličky
11. Tlačítko pro skládání držadla
12. Podložka žehličky
13. Zajištění síťové šňůry
14. Přepínač napětí napájení 120/240 V
15. Měřicí sklenička

### BEZPEČNOSTNÍ OPATŘENÍ

Před provozováním pozorně pročtete předpisy, a také všimnete si ilustraci.

- Před zapojením žehličky do elektrické sítě ustavte přepínač napětí napájení odpovíděně napětí v elektrické síti. Za využití žehličky při napětí síti 110 V vždy ustavte přepínač do pozice 220 V, to odvrátí dožívání žehličky při zapojení do elektrické sítě s vyšším napětím.
- Ne zapojujte žehličku do zásuvek pro elektrické břitvy (v dálkových vlcích).
- Před zapojením žehličky do sítě plně rozmontujte šňůru.
- Síťová šňůra zaopatřená u "eurovidlice"; zapojte její do zásuvky, obsahující spolehlivý kontakt uzemnění.
- V zamezení rizika vzniku požáru nepoužívejte muzikusů při zapojení přístroje do elektrické zásuvky.
- V zamezení přetížení elektrické sítě ne připojujte současně několik příborů s dost velkou spotřebou.
- Použijte žehličku jen za účelem, stanoveným předpisy.
- Ne užívejte žehličku vně prostorů.
- Stavte žehličku na pravidelný stálý povrch, nebo na žehlicí tabuli.
- Ne nechávejte zapjatou žehličku bez dozoru.

- Vždy odpojujte žehličku od sítě, jestli ne používáte ji.
- Při naplnění rezervoáru vodou vždy vytáhejte zástrčku ze zásuvky.
- Otvor pro nalévání vody musí být zatvořený během žehlení.
- Nesmí se zaplavovat do rezervoáru aromatizující kapaliny, octě, rozpětí škrobu, reagens pro odstranění usazenin, chemické látky atd.
- Vyhybujte styku otevřených dílů kůže s horkými povrchy žehličky nebo vycházející párou, aby se vyhnout získání spálenin.
- Pozorujte, aby síťová šňůra ne skláněla s okraji žehlicí desky, a také ne týkala se teplých povrchů.
- Před zapojením/odpojením žehličky od elektrické sítě vložte regulátor teploty do polohy «min», a tlačítko stále dodávky páry v horní polohu (dodávka páry vypnuta).
- Při odpojení žehličky od elektrické sítě vždy držte za síťovou vidlice, nikdy ne nenatahuje za síťovou šňůru.
- Aby se vyhnout zásahu elektrického proudu, ne ponořujte žehličku ve vodu nebo do jiné kapaliny.
- Předtím jak uklidit žehličku, sced'te pozůstatky vody i dejte jí plně vychladnout.
- Nepoužívejte žehličku s poškozenou síťovou vidlice, síťovou šňůrou, a také s libovolným jinými defekty.
- Ne užívejte žehličku po pádu, výskytu poškození nebo v případě protékání vody.
- V zamezení zásahu elektrického proudu nikdy ne demontujte žehličku samostatně, při odhalení poškození se obračete v autorizované servisní středisko.
- Ne dovolujte děti užívat vybavení jako hračku.
- Chraňte přístroj v místě nepřístupném pro děti a lidi s omezenými možnostmi. Ne dovolujte jim užívat vybavení bez dozoru.
- Žehlička ne slouží pro použití dětí i lidí s omezenými možnostmi, pokud jen jim ne dány vyhovující i jasný jim předpisy o bezpečném používání vybavení i těch nebezpečí, které mohou vznikat při jeho nesprávné

ném používání osobou, odpovídající za jich bezpečnost.

- Chraňte přístroj v svisle poloze v chladném suchém místě nepřístupném pro děti.
- Cestovní žehlička pomůže vám rychle dat vaše šaty do pořádku během cestování nebo služebních cest, ale on ne je nahrazením obecné bytové žehličky.

## ŽEHLENÍ BEZ ŽEHLICÍHO PRKNA

Během cestování, žehlicí prkno na vždy je pod rukou, pro také případy stačí vložit na rovný povrch dvakrát svinutý froté ručník. Předběžně přesvědčte se, že povrch teplo a vlaho vzdorný. Ne užívejte sklene nebo plastové povrchy.

## PŘED PRVNÍM POUŽITÍM

- Vytáhnete žehličku z adjustace, při výskytu jištění na podložce (12) odklidíte ji.
- Prošlapete podložku žehličky suchou látkou
- Před zapojením žehličky do elektrické sítě ustavte přepínač napětí napájení (14) odpovedné napětí elektrické sítě. Po užití žehličky při napětí sítě 110 V vždy ustavujte přepínač (14) v polohu 220 V, to odvrátí dožívání žehličky při zapojení do elektrické síti s vyšším napětím.

## PLNĚNÍ REZERVOARU PRO VODU

Dříve než zaplavit vodu do žehličky, přesvědčte se, že ona odpojena od sítě.

- Zdvihnete kliku (6) i ona zafixuje se, aby spustit kliku (6) stisknete tlačítko (11) a spustíte kliku.
- Ustavte regulátor teploty (9) do pozice «min», a připínáček stále dodávky páry (2) v dolní polohu (dodávka páry vypnuta).
- Odemkněte víko lícího otvoru (4).
- Ne tahejte za víko s příliš velkou snahou, stačí nevelkého snažení.
- Zalijte vodu, používajíc nádrže pro zaplavení vody (15), zatím těsně uzavřete víko (4).

### Poznámky:

**Dodávka páry ne bude uskutečňovat, jestli v rezervoáru nedostatek vody.**

- **Pokud během žehlení nutno dolít vodu, to odpojte žehličku i vytáhnete síťovou vidlice ze zásuvky.**
- **Nesmí se nalévat do rezervoáru pro vodu aromatizující kapaliny, ocet, roztok škrábu, reagens pro odstranění usazeniny, chemické látky apod.**
- **Poté co vy dokončete žehlit, vypnete žehličku, dočkejte její úplného chlazení a poté odemkněte víko lícího otvoru (4), obraťte žehličku i sced'te pozůstatky vody.**

## TEPLOTA ŽEHLENÍ

Před zahájením provozování protestujte zahřátou žehličku na kusu tkaniny, aby přesvědčit se v tom, že podložka žehličky (9) i rezervoár (4) čistě.

- Vždy před žehlením věci hledíte na nálepku výrobku, kde uvedena doporučující teplota žehlení.
- Pokud nálepka se směrnicemi do žehlení chybí, ale vy víte typ materiálu, to pro výběr teploty žehlení hledejte tabulku.

## Označení Typ tkaniny (teplota)

.	Syntetik, nylon, akr, polyester (nízká teplota)
..	hedvábí/vlna (střední)
... (max)	Bavlna/léno (vysoká teplota)

- Tabulka je použitelná pouze pro hladké materiály. Pokud materiál jiného typu (vlišaný, reliéfní atd.), to nejlépe jeho žehlit při nízké teplotě.
- Zpočátku sortujte věci dle teploty žehlení: syntetik – do syntetiky, vlna - do vlny, bavlna – do bavlny atd.
- Žehlička se nahřívá rychleji, čím chladne. Proto zpočátku se doporučuje žehlit věc, při nízké teplotě (například, syntetické tkaniny).
- A poté přechází na žehlení při vyšších teplotách (hedvábí, vlna). Výrobky z bavlny i lnu žehlete naposled.
- Pokud do složek tkaniny vcházejí míchané vlákna, to nutno stanovit teplotu žehlení nejnižší (například, pokud výrobek se sklá-



dá na 60% z polyesteru i na 40% z bavlny, to jí třeba žehlit za teploty, vyhovující polyesteru « • »).

- Pokud vy ne můžete definovat obsah tkaniny, to nalezte na výrobku místo, které ne ztelně při nošení, i zkusmo vyberte teplotu žehlení (vždy začínejte se s nízkou teplotou i postupně povyšujete jí, dokud ne dosáhnete požadovaného výsledku).
- Velvetové a další tkaniny, které rychle začínají se lesknout, třeba žehlit přísně v jednom směru (ve směru veluru) s ne velkým nátlakem.
- Aby se vyhnout z jevu lesklých skvrn na syntetických i hedvábných tkaninách, žehlite jich s rubové stránky.

## STÁNOVENÍ TEPLoty ŽEHLÉNÍ

- Zdvihnete kliku (6) i ona zafixuje se, aby spustit kliku (6) stisknete tlačítko (11) a spustíte kliku.
- Před zapojením žehličky do elektrické sítě ustavte přepínač napětí napájení (14) odpovědné napětí elektrické sítě. Po užití žehličky při napětí sítě 120 V vždy ustavujte přepínač (14) v polohu 240 V, , to odvrátí dožívání žehličky při zapojení do elektrické sítě s vyšším napětím.
- Rozmotejte síťovou šňůru a vložte zástrčku do zásuvky.
- Otočením regulátoru (9) vložte požadovanou teplotu žehlení: «•», «••», «•••» «max» (podle typu tkaniny), při tom zasvítí indikátor (7).
- Postavte žehličku do svislé polohy.
- Kdy teplota podložky žehličky (9) dosáhne nastavené teploty, indikátor (10) zhasne, lze přistupovat do žehlení.

**Poznámka: Při prvním spuštění topný prvek žehličky ohořívá, proto je možný výskyt malého množství dýmu nebo strani vůně, to je normální jev.**

## SUCHÉ ŽEHLÉNÍ

- Ustavte přepínaček zap./vyp. stále dodávky páry (2) v dolní polohu (dodávka páry vypnuta).

- Otočením regulátoru teploty (9) vložte požadovanou teplotu žehlení.
- Postavte žehličku do svislé polohy.
- Kdy teplota podložky žehličky (12) dosáhne nastavené teploty, indikátor (7) zhasne, lze přistupovat do žehlení.
- Za užití žehličky, vytáhneme zástrčku ze zásuvky a dočkejte plného ochlazení žehličky.
- Tlačte na tlačítko (11) a spustíte kliku žehličky (6) dolů.

## PARNÍ ŽEHLÉNÍ

Při parním žehlení je nutně vložit regulátor teploty (9) v polohu «max».

- Naplníte rezervoár vodou, jak opsané v odpoledním článku.
- Vložte vidlice síťové šňůry v zásuvku.
- Regulátor teploty (9) ustanovte do polohy «max», přitom vzplane indikátor (7).
- Postavte žehličku do svislé polohy.
- Kdy teplota podložky žehličky (12) dosáhne nastavené teploty, indikátor (7) zhasne, lze přistupovat do žehlení.
- Zapněte stalou dodávku páry, stisknute tlačítko (2) (dodávka páry zapnuta), pára načne vycházet z otvorů podložky žehličky (12).
- Za použití žehličky vložte regulátor teploty (9) v polohu «MIN », odpojte stalou dodávku páry, stisknute tlačítko (2) (horní poloha tlačítka - dodávka páry vypnuta).
- Vytáhneme zástrčku ze zásuvky a dočkejte plného ochlazení žehličky.
- Otevřete víko (4) a scedte vodu z rezervoáru.
- Stiskněte tlačítko (11) a spustíte kliku žehličky (6) dolů.

## ROZSTRÍKOVAC VODY

Vy můžete svlažit látku, několikrát stisknute na tlačítko rozstříkovače vody (3)

- Přesvědčte se, že v rezervoáru je dostatek vody.

## PARNÍ ŽEHLÉNÍ

Při parním žehlení je nutně vložit regulátor teploty (9) v polohu «max».

- Naplníte rezervoár vodou, jak opsané v odpoledním článku.
- Vložte vidlice síťové šňůry v zásuvku.
- Regulátor teploty (9) ustanovte do polohy «max», přitom vzplane indikátor (7).
- Postavte žehličku do svislé polohy.
- Kdy teplota podložky žehličky (12) dosáhne nastavené teploty, indikátor (7) zhasne, lze přistupovat do žehlení.
- Zapojíte stalou dodávku páry stisknutím knoflíku (2), (dodávka páry zapnuta v horní poloze knoflíku), para začne vychodit z otvorů podložky žehličky (12).
- Po užití žehličky ustavte regulátor teploty (9) do polohy «MIN», odpojíte stalou dodávku páry stisknutím knoflíku (2), (v dolní poloze knoflíku, dodávka páry vypnuta).
- Vytáhnete zástrčku ze zásuvky a dočkejte plného ochlazení žehličky.
- Otevřete víko (4) a sceďte vodu z rezervoáru.
- Stiskněte tlačítko (11) a spustíte kliku žehličky (6) dolů.

## POZOR!

Pokud během práce nedochází do stálého přívodu páry, přesvědčte se co do pravidelnosti ustanovení regulátoru teploty (9), polohu tlačítka (12) a dostatek vody v rezervoáru (5).

## OBSLUHA A ČIŠTĚNÍ

- Přesvědčte se, že žehlička odpojena od sítě a už chladná.
- Prošlapejte těleso žehličky lehce vlhkou látkou, nato propasírujte jeho do sucha.
- Usazeniny na podložce žehličky můžou být odstraněny látkou namočenou v octovém vodním roztoku.
- Za odstranění usazeniny vyleštíte povrch podložky suchou látkou.
- Nepoužívejte pro čištění podložky i pouzdra žehličky brousící čisticí prostředky.
- Vyhybejte se styku podložky žehličky s ostrými kovovými předměty.

## USCHOVÁNÍ

- Obraťte regulátor teploty (9) proti směru hodinových ručiček do polohy «MIN», ustavte připínač stálé dodávky páry (2) v dolní pozici (dodávka páry vypnuta).
- Vytáhnete vidlice síťové šňůry ze zásuvky.
- Umístěte žehličku vertikálně i dejte jí plně vychladnout.
- Odemkněte víko licího otvoru (4), obraťte žehličku i sceďte zbylou vodu z rezervoáru pro vodu (5).
- Uzavřete víko (4).
- Chraňte žehličku v svislé pozici v suchém chladném místě, nepřístupném pro děti.

## Komplet dodávky

1. Žehlička – 1 kus.
2. Nadrž pro lití vody – 1 kus.
3. Cestovní kabelka – 1 kus.
4. Instrukce – 1 kus.

## TECHNICKÉ CHARAKTERISTIKY

Napájení: 120/240 V, ~ 50/60 Hz

Spotřeba: 1000 W

**Výrobce si vyhrazuje právo měnit charakteristiky přístroj bez předběžného oznámení.**

**Životnost přístroje - 3 roku**

## Záruka

Podrobné záruční podmínky poskytne prodejce přístroje. Při uplatňování nároků během záruční lhůty je třeba předložit doklad o zakoupení výrobku.

*Tento výrobek odpovídá požadavkům na elektromagnetickou kompatibilitu, stanoveným direktivou 89/336/EEC a předpisem 73/23/EEC Evropské komise o nízkonapětových přístrojích.*



## ПРАСКА

### ОПИС

1. Сопло розбризкувача води
2. Кнопка вкл. / вилк. постійної подачі пару
3. Кнопка розбризкувача води
4. Кришка заливального отвору
5. Резервуар для води
6. Ручка
7. Індикатор включення нагрівального елемента
8. Показчик встановленої температури
9. Регулятор температури
10. Основа праски
11. Кнопка для складання ручки
12. Підшва праски
13. Захист мережного шнура
14. Перемикач напруги живлення 120/240 В
15. Мірний стаканчик

### ЗАХОДИ БЕЗПЕКИ

Перед експлуатацією уважно прочитайте інструкцію, а також зверніть увагу на ілюстрації.

- Перед включенням праски в електричну мережу встановіть перемикач напруги живлення відповідно до напруги в електричній мережі. Після використання праски при нарузі мережі 120В завжди встановлюйте перемикач в положення 240В, це запобіжить виходу праски з ладу при включенні праски в електричну мережу з підвищеною напругою.
- Не підключайте праску до розеток, призначених для електрооб'єктів (в поїздах далекого прямування).
- Перед включенням праски в мережу повністю розмотайте мережевий шнур.
- Мережний шнур оснащений «євро вилкою», включайте її в розетку, що має надійний контакт заземлення.
- Щоб уникнути ризику виникнення пожежі не використовуйте перехідники при підключенні пристрою до електричної розетки.
- Щоб уникнути перевантаження електричної мережі не вмикайте одночасно декілька пристроїв з великою споживаною потужністю.
- Використовуйте праску тільки в цілях, передбачених інструкцією.
- Не використовуйте пристрій поза приміщеннями.
- Ставте праску на рівну, стійку поверхню, або користуйтеся прасувальною дошкою.
- Не залишайте включену праску без нагляду.
- Завжди відключайте праску від мережі, якщо не користуєтеся нею.
- При наповненні резервуара водою завжди виймайте вилку мережевого шнура з розетки.
- Отвір для заповнення водою має бути закритий під час прасування.
- Забороняється заливати в резервуар для води ароматизуючі рідини, оцет, розчин крохмалю, реагенти для видалення накипу, хімічні речовини тощо.
- Уникайте контакту відкритих ділянок шкіри з гарячими поверхнями праски або паром, щоб уникнути опіків.
- Слідкуйте, щоб мережевий шнур не звисав з краю прасувальної дошки, а також не торкався гарячих поверхонь.
- Перед відключенням / підключенням праски до електричної мережі встановіть регулятор температури в положення «min», а кнопку постійної подачі пару в верхнє положення (подача пару вимкнена).
- При відключенні праски від електричної мережі, завжди тримайтеся за мережну вилку, ніколи не тягніть за шнур.
- Щоб уникнути ураження електричним струмом, не занурюйте праску у воду або в будь-яку іншу рідину.
- Перед тим як прибрати праску для зберігання відключіть її від мережі, дайте їй повністю охолонути і злийте залишки води.
- Не використовуйте праску з пошкодженою мережною вилкою, мережним шнуром, а також з будь-якими іншими несправностями.
- Не користуйтеся праскою після її падіння, при наявності видимих пошкоджень або у випадку протікання.
- Щоб уникнути ураження електричним струмом, ніколи не розбирайте праску самотужки, при виявленні несправності звертайтеся до сервісного центру.
- Не дозволяйте дітям використовувати праску в якості іграшки.

# УКРАЇНЬКА

- Зберігайте пристрій у місці, недоступному для дітей і людей з обмеженими можливостями. Не дозволяйте їм користуватися пристроєм без нагляду.
- Цей пристрій не призначений для використання дітьми та людьми з обмеженими можливостями, якщо тільки особою, яка відповідає за їхню безпеку, їм не дано відповідні та зрозумілі інструкції щодо безпечного користування пристроєм і тієї небезпеки, яка може виникнути при його неправильному використанні.
- Зберігайте праску у вертикальному положенні в сухому, прохолодному місці, недоступному для дітей.
- Дорожня праска допоможе вам швидко привести ваші речі до ладу під час подорожей або ділових поїздок, але вона не є заміною звичайній побутовій прасці.

## ПРАСУВАННЯ БЕЗ ПРАСУВАЛЬНОЇ ДОШКИ

Під час подорожей, прасувальна дошка не завжди є під рукою, для таких випадків достатньо покласти на рівну поверхню згорнутий в два рази махровий рушник. Попередньо переконайтеся, що поверхня жаро-і вологостійка. Не використовуйте скляні або пластикові поверхні.

## ПЕРЕД ПЕРШИМ ВИКОРИСТАННЯМ

- Вийміть праску з упаковки, при наявності захисту на підошві (12) видаліть її.
- Протріть підошву праски сухою тканиною.
- Перед включенням праски в електричну мережу встановіть перемикач напруги живлення (14) відповідно з напругою в електричній мережі. Після використання праски при напрузі мережі 120В завжди встановлюйте перемикач (14) в положення 240В, це запобіжить виходу праски з ладу при включенні праски в електричну мережу з підвищеною напругою.

## НАПОВНЕННЯ РЕЗЕРВУАРА ДЛЯ ВОДИ

Перш ніж залити воду в праску переконайтеся, що вона відключена від мережі.

- Підніміть ручку (6) і вона зафіксується, що б опустити ручку (6) натисніть кнопку (11) і опустіть ручку.

- Встановіть регулятор температури (9) в положення «min», а кнопку постійної подачі пари (2) в нижнє положення (подача пари вимкнена).
- Відкрийте кришку заливального отвору (4).
- Не тягніть за кришку занадто сильно, досить невеликого зусилля.
- Залийте воду, використовуючи ємність для заливання води (15), потім щільно закрийте кришку (4).

### Примітка:

**Подача пару не буде здійснюватися, якщо в резервуарі немає води.**

- **Якщо під час прасування необхідно долити воду, то вимкніть праску та витягніть мережеву вилку з розетки.**
- **Забороняється заливати в резервуар для води ароматизуючі рідини, оцет, розчин крохмалю, реагенти для видалення накипу, хімічні речовини тощо.**
- **Після того як ви закінчите прасувати, вимкніть праску, дочекайтесь її повного остигання після чого відкрийте кришку заливального отвору (4), переверніть праску і злийте залишки води.**

## ТЕМПЕРАТУРА ПРАСУВАННЯ

Перед початком експлуатації протестуйте нагріту праску на клаптику тканини, щоб переконалися в тому, що підшва праски (12) та резервуар для води (5) чисті.

- Завжди перед прасуванням речей дивіться на ярлик виробу, де зазначена рекомендована температура прасування.
- Якщо ярлик із вказівками щодо прасуванню відсутній, але ви знаєте тип матеріалу, то для вибору температури прасування дивіться таблицю.

### Позначки Тип тканини (температура)

•	Синтетика, нейлон, акрил, поліестер (низька температура)
••	Шовк/вовна (середня температура)
••• (max)	Бавовна/льон (висока температура)

- Таблицею можна користуватися тільки для гладких матеріалів. Якщо матеріал іншого типу (гофрований, рельєфний тощо),

- то найкраще його гладити при низькій температурі.
- Спочатку відсортуйте речі по температурі прасування: синтетику до синтетики, вовно до вовна, бавовну до бавовни тощо.
  - Праска нагрівається швидше, ніж остигає. Тому спочатку рекомендується прасувати речі при низькій температурі (наприклад, синтетичні тканини).
  - Після чого переходите на прасування при більш високих температурах (шовк, вовна). Вироби з бавовни та льону прасуйте в останню чергу.
  - Якщо до складу тканини входять змішувальні волокна, необхідно встановити температуру прасування найнижчу (наприклад, коли виріб складається з поліестеру і з бавовни, то його слід прасувати при температурі, що підходить для поліестеру «\*»).
  - Якщо ви не можете визначити склад тканини, знайдіть на виробі місце, яке не помітне при носінні, і дослідним шляхом оберіть температуру прасування (завжди починайте з найнижчої температури й поступово підвищуйте її, поки не досягнете бажаного результату).
  - Вельветові та інші тканини, які швидко починають блищати, потрібно прасувати чітко в одному напрямку (у напрямку ворсу) з невеликим натиском.
  - Щоб уникнути появи лискучих плям на синтетичних і шовкових тканинах, прасуйте їх з виворітного боку.

## НАЛАШТУВАННЯ ТЕМПЕРАТУРИ ПРАСУВАННЯ

- Підніміть ручку (6) і вона зафіксується, що б опустити ручку (6) натисніть кнопку (11) і опустіть ручку.
- Перед включенням праски в електричну мережу встановіть перемикач напруги живлення (14) відповідно з напругою в електричній мережі. Після використання праски при напрузі мережі 120В завжди встановлюйте перемикач (14) в положення 240В, це запобіжить виходу праски з ладу при включенні праски в електричну мережу з підвищеною напругою.
- Розмотайте мережевий шнур і вставте мережеву вилку в розетку.

- Поворотом регулятора (9) встановіть необхідну температуру прасування: «\*», «\* \*», «\* \* \*» MAX (в залежності від типу тканини), при цьому загориться індикатор (7).
- Поставте праску у вертикальне положення.
- Коли температура подошви праски (12) досягне встановленої температури, індикатор (7) погасне, можна приступати до прасування.

### Примітка:

- **При першому включенні нагрівальний елемент праски обгорає, тому можлива поява невеликої кількості диму або сторонній запах, це нормальне явище.**

## СУХЕ ПРАСУВАННЯ

- Встановіть кнопку вкл./вимк. постійної подачі пари (2) в нижнє положення (подача пари вимкнена).
- Поворотом регулятора температури (9) встановіть необхідну температуру прасування.
- Поставте праску у вертикальне положення.
- Коли температура подошви праски (12) досягне встановленої температури, індикатор (7) погасне, можна приступати до прасування.
- Після завершення роботи, вийміть вилку мережевого шнура з розетки і дочекайтеся поки праска повністю охолоне.
- Натисніть на кнопку (11) і опустіть ручку праски (6) вниз.

## РОЗБРИЗКУВАЧ ВОДИ

Ви можете зволожити тканину, натиснувши кілька разів на кнопку розбризкувача води (3). Переконайтеся, що в резервуарі достатньо води.

## ПАРОВЕ ПРАСУВАННЯ

При паровому прасуванні необхідно встановити регулятор температури (9) в положення «MAX».

- Заповніть резервуар водою як описано у відповідному розділі.
- Вставте вилку мережевого шнура в розетку.

# УКРАЇНЬКА

- Регулятор температури (9) встановіть в положення «MAX», при цьому загориться індикатор (7).
- Поставте праску у вертикальне положення.
- Коли температура підшови праски (12) досягне заданої, індикатор (7) погасне, можна приступати до прасування.
- Увімкнуть постійну подачу пари, натиснувши на кнопку (2) (подача пари включена у верхньому положенні кнопки), пара почне виходити з отворів підшови праски (12).
- Після використання праски встановіть регулятор температури (9) в положення «MIN», відключити постійну подачу пари, натиснувши на кнопку (2) (у нижньому положенні кнопки, подача пари вимкнена).
- Вийміть вилку з розетки і дочекайтеся поки праска повністю охолоне.
- Відкрийте кришку (4) і злийте воду з резервуара.
- Натисніть на кнопку (11) і опустіть ручку праски (6) вниз.

## УВАГА!

Якщо під час роботи не відбувається постійної подачі пари, перевірте правильність установки регулятора температури (9), положення кнопки (2) і наявність води в резервуарі (5).

## ДОГЛЯД І ЧИЩЕННЯ

- Переконайтеся, що праска відключена від мережі і охолоне.
- Протирайте корпус праски злегка вологою тканиною, після чого витріть насухо.
- Відкладення накипу на підшові праски можна видалити тканиною, змоченою в оцтово-водному розчині.
- Після видалення відкладень протріть поверхню підшови сухою тканиною.
- Не використовуйте для чищення підшови і корпусу праски абразивні засоби для чищення.
- Уникайте контакту підшови праски з гострими металевими предметами.

## ЗБЕРІГАННЯ

- Повернути регулятор температури (9) проти годинникової стрілки до положення «MIN», встановіть кнопку постійної подачі пари (2) в нижнє положення (подача пари вимкнена).
- Вийміть вилку мережевого шнура з розетки.
- Поставте праску вертикально і дайте їй повністю охолонути.
- Відкрийте кришку заливального отвору (4), переверніть праску і злийте воду, що залишилася з резервуара (5).
- Закрийте кришку (4).
- Зберігайте праску у вертикальному положенні в сухому прохолодному місці, недоступному для дітей.

## Комплект постачання

1. Праска – 1 шт.
2. Ємність для заливання води – 1 шт.
3. Дорожня сумочка – 1 шт.
4. Інструкція з експлуатації – 1 шт.

## ТЕХНІЧНІ ХАРАКТЕРИСТИКИ

Електроживлення: 120/240 В, ~ 50/60 Гц  
Споживана потужність: 1000 Вт

*Виробник залишає за собою право змінювати характеристики приладу без попереднього повідомлення.*

## Термін служби приладу – 3 роки

## Гарантія

Докладні умови гарантії можна отримати в дилера, що продав дану апаратуру. При пред'явленні будь-якої претензії протягом терміну дії даної гарантії варто пред'явити чек або квитанцію про покупку.

*Даний виріб відповідає вимогам до електромагнітної сумісності, що пред'являються директивою 89/336/ЄЕС Ради Європи й розпорядженням 73/23 ЄЕС по низьковольтних апаратурах.*



## ПРАС

### АПІСАННЕ

1. Сопла распырсквальніка вады
2. Кнопка ўкл./выкл. сталай падачы пары
3. Кнопка распырсквальніка вады
4. Вечка залівальнай адтуліны
5. Рэзервуар для вады
6. Ручка
7. Індыкатар уключэння награвальнага элемента
8. Паказальнік усталяванай тэмпературы
9. Рэгулятар тэмпературы
10. Падстава праса
11. Кнопка для складвання ручкі
12. Падэшва праса
13. Абарона сеткавага шнура
14. Перамыкач напругі сілкавання 120/240 В
15. Мерная шклянчачка

### МЕРЫ БЯСПЕКИ

Перад эксплуатацыяй уважліва прачытайце інструкцыю, а таксама звярніце ўвагу на ілюстрацыі.

- Перад уключэннем праса ў электрычную сетку ўсталюйце перамыкач напругі сілкавання ў адпаведнасці з напругай у электрычнай сетцы. Пасля выкарыстання праса пры напрузе сеткі 120В заўсёды ўсталёўвайце перамыкач у становішча 240В, гэта прадухіліць выйсце праса з ладу пры ўключэнні праса ў электрычную сетку з падвышанай напругай.
- Не падлучайце прас да разетак, прызначаных для электрабрытваў (у цягніках далёкага следавання).
- Перад уключэннем праса ў сетку цалкам разматайце сеткавы шнур.
- Сеткавы шнур забяспечаны "еўравілкай"; уключайце яе ў разетку, якая мае надзейны кантакт зазямлення.
- У пазбяганне рызыкі ўзнікнення пажару не выкарыстоўвайце перахаднікі пры падлучэнні прылады да электрычнай разетки.
- У пазбяганне перагрузкі электрычнай сеткі не ўключайце адначасова некалькі прылад з вялікай спажыванай магутнасцю.
- Выкарыстоўвайце прас толькі ў мэтах, прадугледжаных інструкцыяй.
- Не выкарыстоўвайце прыладу па-за памяшканнямі.
- Стаўце прас на роўную, устойлівую паверхню, ці карыстайцеся прасавальнай дошкай.
- Не пакідайце ўключаны прас без нагляду.
- Заўсёды адключайце прас ад сеткі, калі не карыстаецеся ім.
- Пры нападзенні рэзервуара вадой заўсёды вымайце вілку сеткавага шнура з разетки.
- Адтуліна для запаўнення вадой павінна быць зачынена падчас прасавання.
- Забараняецца заліваць у рэзервуар для вады араматызуючыя вадкасці, воцат, раствор кружмалу, рэагенты для выдалення шумавіння, хімічныя рэчывы і г.д.
- Пазбягайце кантакту адкрытых участкаў скуры з гарачымі паверхнямі праса ці выходзільнай парай, каб пазбегнуць атрымання апёкаў.
- Сачыце, каб сеткавы шнур не звешваўся з краю прасавальнай дошкі, а таксама не дакранаўся гарачых паверхняў.
- Перад адключэннем/падлучэннем праса да электрычнай сеткі ўсталюйце рэгулятар тэмпературы ў становішча "min", а кнопку сталай падачы пары ў верхняе становішча (падача пары выключана).
- Пры адключэнні праса ад электрычнай сеткі заўсёды трымайцеся за сеткавую вілку, ніколі не цягніце за сеткавы шнур.
- Каб пазбегнуць паразы электрычным токам, не апускайце прас у ваду ці ў любую іншую вадкасць.
- Перад тым як прыбраць прас на захоўванне адключыце яго ад сеткі, дайце яму цалкам астыць і зліце рэшткі вады.
- Не выкарыстоўвайце прас з пашкоджанай сеткавай вілкай, сеткавым шнуром, а таксама з любымі іншымі няспраўнасцямі.
- Не карыстайцеся прасам пасля яго падзення, пры наяўнасці бачных пашкоджанняў ці ў выпадку праходжання.
- У пазбяганне паразы электрычным токам ніколі не разбірайце прас самастойна; пры выяўленні няспраўнасці звяртайцеся толькі ў аўтарызаваны сэрвісны цэнтр.
- Не дазваляйце дзецям выкарыстоўваць прас у якасці цацкі.
- Захоўвайце прыладу ў месцы, недаступным для дзяцей і людзей з абмежаванымі

# БЕЛАРУСКІ

магчымасцямі. Не дазваляйце ім карыстацца прыладай без нагляду.

- Дадзена прылада не прызначана для выкарыстання дзецьмі і людзьмі з абмежаванымі магчымасцямі, калі толькі асобам, якія адказваюць за іх бяспеку, не дадзены адпаведныя і зразумелыя інструкцыі пра бяспечнае карыстанне прыладай і тых небяспеках, якія могуць узнікаць пры няправільным карыстанні ёй.
- Захоўвайце прас у вертыкальным становішчы ў сухім, прахалодным месцы, недаступным для дзцей.
- Дарожны прас дапаможа вам хутка прывесці вашы рэчы ў парадак падчас вандраванняў ці дзелавых паездак, але ён не з'яўляецца заменай звычайнаму побытаваму прасу.

## ПРАСАВАННЕ БЕЗ ПРАСАВАЛЬНАЙ ДОШКІ

Падчас вандраванняў, прасавальная дошка не заўсёды апынаецца пад рукой, для такіх выпадкаў досыць пакласці на роўную паверхню згорнуты ў два разы махрысты ручнік. Папярэдне пераканайцеся, што паверхня спякота- і вільгацеўстойлівая. Не выкарыстоўвайце шклянныя ці пластыкавыя паверхні.

## ПЕРАД ПЕРШЫМ ВЫКАРЫСТАННЕМ

- Выміце прас з пакавання, пры наяўнасці абароны на падэшве (12) выдаліце яе.
- Пратрыце падэшву праса сухой тканінай.
- Перад уключэннем праса ў электрычную сетку ўсталюйце перамыкач напругі сілкавання (14) у адпаведнасці з напругай у электрычнай сетцы. Пасля выкарыстання праса пры напрузе сеткі 120В заўсёды ўсталёўвайце перамыкач (14) у становішча 240В, гэта прадухіліць выйсце праса з ладу пры ўключэнні праса ў электрычную сетку з падвышанай напругай.

## НАПАЎНЕННЕ РЭЗЕРВАРА ДЛЯ ВАДЫ

Перш чым заліць ваду ў прас пераканайцеся, што ён адключаны ад сеткі.

- Падніміце ручку (6) і яна зафіксуецца, каб апусціць ручку (6), націсніце кнопку (11) і апусціце ручку.
- Усталюйце рэгулятар тэмпературы (9) у

становішча "min", а кнопку сталай падачы пары (2) у ніжняе становішча (падача пары выключана).

- Адкрыйце вечка залівальнай адтуліны (4).
- Не цягніце за вечка занадта моцна, досыць невялікага высылка.
- Заліце ваду, выкарыстоўваючы ёмістасць для залівання вады (15), затым шчыльна зачыніце вечка (4).

## Нататка:

**Падача пары не будзе ажыццяўляцца, калі ў рэзервуары няма вады.**

- **Калі падчас прасавання неабходна даліць ваду, то адключыце прас і выміце сеткавую вілку з разеткі.**
- **Забараняецца заліваць у рэзервуар для вады араматызуючыя вадкасці, воцат, раствор крухмалу, рэагенты для выдалення шумаўіня, хімічныя рэчывы і г.д.**
- **Пасля таго як вы скончыце прасаваць, выключыце прас, дачакайцеся яго поўнага астывання, пасля чаго адкрыйце вечка залівальнай адтуліны (4), перавярніце прас і зліце рэшткі вады.**

## ТЭМПЕРАТУРА ПРАСАВАННЯ

Перад пачаткам эксплуатацыі пратэстуйце нагрэты прас на кавалачку тканіны, каб пераканацца ў тым, што падэшва праса (12) і рэзервуар для вады (5) чыстыя.

- Заўсёды перад прасаваннем рэчаў глядзіце на цэтлік выраба, дзе паказана рэкамендуемая тэмпература прасавання.
- Калі цэтлік з указаннямі па прасаванню адсутнічае, але вы ведаеце тып матэрыялу, то для выбару тэмпературы прасавання глядзіце табліцу.

## Пазначэнні Тып тканіны (тэмпература)

•	Сінтэтыка, нейлон, акрыл, поліэстэр (нізкая тэмпература)
••	Шоўк/поўсць (сярэдня тэмпература)
••• (max)	Бавоўна/лён (высокая тэмпература)



- Табліца падыходзіць толькі для гладкіх матэрыялаў. Калі матэрыял іншага тыпу (гафраваны, рэльефны і г.д.), то лепш за ўсё яго прасваць пры нізкай тэмпературы.
- Спачатку адсартуйце рэчы па тэмпературы прасавання: сінтэтыку да сінтэтыкі, поўсць да поўсці, бавоўна да бавоўны і г.д.
- Прас нагрываецца хутчэй, чым астывае. Таму спачатку рэкамендуецца прасваць рэчы пры нізкай тэмпературы (напрыклад, сінтэтычныя тканіны).
- Пасля чаго пераходзіце да прасавання пры больш высокіх тэмпературах (шоўк, поўсць). Вырабы з бавоўны і лёну прасуйце ў апошнюю чаргу.
- Калі ў склад тканіны ўваходзяць змешаныя валокны, то неабходна ўсталяваць тэмпературу прасавання самую нізкую (напрыклад, калі выраб складаецца з поліэстэру і з бавоўны, тое яго варта прасваць пры тэмпературы, падыходнай для поліэстэру "•").
- Калі вы не можаце вызначыць склад тканіны, то знайдзіце на вырабе месца, якое не прыкметна пры нашэнні, і шляхам эксперыменту абярыце тэмпературу прасавання (заўсёды пачынайце з самай нізкай тэмпературы і паступова павялічвайце яе, пакуль не даможацеся жаданага выніку).
- Вельветавыя і іншыя тканіны, якія хутка пачынаюць ільсніцца, варта прасваць строга ў адным кірунку (у кірунку ворса) з невялікім націскам.
- Каб пазбегнуць з'яўлення льсняных плям на сінтэтычных і шаўковых тканінах, прасуйце іх са сподняга боку.

## УСТАЛЁўКА ТЭМПЕРАТУРЫ ПРАСАВАННЯ

- Падніміце ручку (6) і яна зафіксуецца, каб апусціць ручку (6) націсніце кнопку (11) і апусціце ручку.
- Перад уключэннем праса ў электрычную сетку ўсталюйце перамыкач напругі сілкавання (14) у адпаведнасці з напругай у электрычнай сетцы. Пасля выкарыстання праса пры напрузе сеткі 120В заўсёды ўсталёўвайце перамыкач (14) у становішча 240В, гэта прадухіліць выйсце праса з ладу пры ўключэнні праса ў электрычную

сетку з падвышанай напругай.

- Разматайце сеткавы шнур і ўстаўце сеткавую вілку у разетку.
- Завароткам рэгулятара (9) усталюйце патрабаваную тэмпературу прасавання: "•", "••", "•••" "max" (у залежнасці ад тыпу тканіны), пры гэтым загарыцца індыкатар (7).
- Пастаўце прас у вертыкальнае становішча.
- Калі тэмпература падэшвы праса (12) дасягне ўсталяванай тэмпературы, індыкатар (7) загасне, можна прыступаць да прасавання.

## Нататка:

- **Пры першым уключэнні нагрывальны элемент праса абгарае, таму магчыма з'яўленне невялікай колькасці дыму ці старонняга паху, гэта звычайная з'ява.**

## СУХОЕ ПРАСАВАННЕ

- Усталюйце кнопку вкл./выкл. сталай падачы пары (2) у ніжняе становішча (падача пары выключана).
- Завароткам рэгулятара тэмпературы (9) усталюйце патрабаваную тэмпературу прасавання.
- Пастаўце прас у вертыкальнае становішча.
- Калі тэмпература падэшвы праса (12) дасягне ўсталяванай тэмпературы, індыкатар (7) загасне, можна прыступаць да прасавання.
- Пасля завяршэння працы выміце вілку сеткавага шнура з разетки і дачакайцеся поўнага астывання праса.
- Націсніце на кнопку (11) і апусціце ручку праса (6) уніз.

## РАСПЫРСКВАЛЬНІК ВАДЫ

Вы можаце завільгатніць тканіну, націснуўшы некалькі разоў на кнопку распырсквальніка вады (3)

- Пераканайцеся, што ў рэзервуары досыць вады.

## ПАРАВОЕ ПРАСАВАННЕ

Пры паравым прасаванні неабходна ўсталяваць рэгулятар тэмпературы (9) у становішча "MAX".

# БЕЛАРУСКІ

- Запоўніце рэзервуар вадой як апісана ў адпаведнай частцы.
- Устаўце вілку сеткавага шнура ў разетку.
- Рэгулятар тэмпературы (9) усталюйце ў становішча "MAX", пры гэтым загарыцца індыкатар (7).
- Пастаўце прас у вертыкальнае становішча.
- Калі тэмпература падэшвы праса (12) дасягне зададзенай, індыкатар (7) загасне, можна прыступаць да прасавання.
- Уключыце сталую падачу пары, націснуўшы на кнопку (2) (падача пары ўключана ў верхнім становішчы кнопкі), пара пачне выходзіць з адтулін падэшвы праса (12).
- Пасля выкарыстання праса ўсталюйце рэгулятар тэмпературы (9) у становішча "MIN", адключыце сталую падачу пары, націснуўшы на кнопку (2) (у ніжнім становішчы кнопкі, падача пары выключана).
- Выміце вілку сеткавага шнура з разеткі і дачакайцеся поўнага астывання праса.
- Адкрыйце вечка (4) і зліце ваду з рэзервуара.
- Націсніце на кнопку (11) і апусціце ручку праса (6) уніз.

## УВАГА!

Калі падчас працы не адбываецца сталая падачы пары, праверце правільнасць усталёўкі рэгулятара тэмпературы (9), становішча кнопкі (2) і наяўнасць вады ў рэзервуары (5).

## ДОГЛЯД І ЧЫСТКА

- Пераканайцеся, што прас адключаны ад сеткі і астыў.
- Працуйце корпус праса злёгка вільготнай тканінай, пасля гэтага пратрыце яго насуха.
- Адклады шумавіння на падэшве праса можна выдаліць тканню, змочанай у воцатна-водным раствору.
- Пасля выдалення адкладаў пратрыце паверхню падэшвы сухой тканінай.
- Не выкарыстоўвайце для чысткі падэшвы і корпуса праса абразіўныя сродкі для чысткі.
- Пазбягайце кантакту падэшвы праса з вострымі металічнымі прадметамі.

## ЗАХОЎВАННЕ

- Павярніце рэгулятар тэмпературы (9) супраць гадзіннікавай стрэлкі да становішча "MIN", усталюйце кнопку сталая падачы пары (2) у ніжняе становішча (падача пары выключана).
- Выміце вілку сеткавага шнура з разеткі.
- Пастаўце прас вертыкальна і дайце яму цалкам астыць.
- Адкрыйце вечка залівальнай адтуліны (4), перавярніце прас і зліце пакінутую ваду з рэзервуара (5).
- Зачыніце вечка (4).
- Захоўвайце прас у вертыкальным становішчы ў сухім прахалодным месцы, недаступным для дзяцей.

## Камплект пастаўкі

1. Прас - 1 шт.
2. Ёмістасць для залівання вады - 1 шт.
3. Дарожная сумачка - 1 шт.
4. Інструкцыя па эксплуатацыі - 1 шт.

## ТЭХНІЧНЫЯ ХАРАКТАРЫСТЫКІ

Электрасілкаванне: 120/240 В, ~ 50/60 Гц  
Спажываная магутнасць: 1000 Вт

*Вытворца пакідае за сабой права змяняць характарыстыкі прыбора без папярэдняга паведамлення.*

## Тэрмін службы прыбора - 3 гады

## Гарантыя

Падрабязнае апісанне умоў гарантыйнага абслугоўвання могуць быць атрыманы ў таго дылера, ў якога была набыта тэхніка. Пры звароце за гарантыйным абслугоўваннем абавязкова павінна быць прад'яўлена купчая альбо квітанцыя аб аплаце.

*Дадзены выраб адпавядае патрабаванням ЕМС, якія выказаны ў дырэктыве ЕС 89/336/ЕЕС, і палажэнням закона аб прытрымліванні напружання (73/23 ЕС)*



**DAZMOL****ASOSIY QISMLARI**

1. Suv purkash joyi
2. Doim bug' berilishini ishlatish/o'chirish tugmasi
3. Suv purkash tugmasi
4. Suv quyish joyi qopqog'i
5. Suv idish
6. Dastak
7. Qizitish elementi ishlayotganini ko'rsatish chirog'i
8. Belgilangan harorat ko'rsatgichi
9. Haroratni o'zgartirish murvati
10. Dazmol asosi
11. Dastakni yig'ish tugmasi
12. Dazmollash joyi
13. Elektr shnurini himoya qilgich
14. Ishlaydigan elektr quvvatini o'zgartirish murvati 120/240 V
15. Suv quyish idishi

**XAVFSIZLIK QOIDALARI**

Ishlatishdan oldin foydalanish qoidalarini diqqat bilan o'qib chiqing, suratlarni yaxshilab ko'rib oling.

- Dazmolni elektrga ulashdan oldin ishlash quvvatini o'zgartirish murvatini elektr tarmog'idagi quvvatga to'g'rilab o'zgartiring. Elektr quvvati 120 V bo'lgan tarmoqqa ulab ishlatilgandan so'ng dazmol murvatini 240 V tomonga o'tkazib qo'ying, shunda elektr quvvati baland tarmoqqa ulanganda dazmol buzilmaydi.
- Dazmolni (uzoqqa yuradigan poezdlardagi) elektr ustara ulanadigan rozetkalariga ulamang.
- Dazmolni elektrga ulashdan oldin elektr shnurini to'liq chiqarib oling.
- Elektr shnuriga Evropa standartidagi vilka o'rnatilgan; uni ishonchli qilib yerga tutashgan rozetkaga ulang.
- Yong'in chiqmasligi uchun jihozni rozetkaga ulaganda o'tkazgich ishlatmang.
- Elektr tarmog'iga ortiqcha yuk tushmasligi uchun elektrni ko'p ishlatadigan jihozlarni elektrga bir vaqtda ulamang.
- Dazmolni faqat qo'llanmasida aytilgan maqsadda ishlatting.
- Dazmolni xonadan tashqarida ishlatmang.
- Dazmolni tekis va qo'zg'olmaydigan joyga qo'ying yoki dazmol taxta ishlatting.
- Ishlab turgan dazmolni qarovsiz qoldirmang.
- Ishlatilmayotgan dazmolni doym elektrdan uzib qo'ying.
- Idishiga suv quyishdan oldin dazmol vilkasini albatta rozetkadan chiqarib qo'ying.
- Dazmol qilayotganda suv quyish joyi yopiqlik bo'lishi kerak.
- Suv idishiga xushbo'y suyuqlik, sirka, kraxmal eritmasi, quyqa tozalaydigan vositalar, kimyoviy moddalar va hk. quyish ta'qiqlanadi.
- Biror a'zoingiz kuyib qolmasligi uchun terining ochiq joylari dazmolning issiq yuzasi yoki chiqayotgan bug'ga tegib ketishidan ehtiyot bo'ling.
- Elektr shnuri dazmol taxta chetidan osilib turmasligi, issiq yuzalarga tegmasligiga qarab turing.
- Dazmolni elektrdan ajratishdan/ulashdan oldin harorat murvatini «min» holatiga, doimiy bug' berish murvatini esa yuqoriga (bug' berish o'chirilgan) surib qo'ying.
- Dazmolni elektrdan ajratganda faqat vilkani ushlab chiqarib oling, shnuridan tortmang.
- Tok urmasligi uchun dazmolni suvga yoki boshqa suyuqlikka solmang.
- Dazmolni saqlash uchun olib qo'yishdan oldin qolgan suvini to'kib tashlang, to'liq sovushini kutib turing, qolgan suvni to'kib tashlang.
- Elektr vilkasi, shnuri shikastlangan yoki boshqa bir nosozligi bor dazmolni ishlatmang.
- Yerga tushib ketgan, shikastlangani ko'rinib turgan yoki suv oqayotgan dazmolni ishlatmang.
- Tok urmasligi uchun hech qachon dazmolni o'zingiz ochishga harakat qilmang; biror joyi buzilganda faqat vakolati bor ustaxonaga olib boring.
- Bolalar jihozni o'yinchoq qilib o'ynashlariga ruxsat bermang.
- Jihozni bolalar va imkoniyati cheklangan insonlarning qo'li yetmaydigan joyga qo'ying. Ular jihozni qarovsiz ishlatishlariga ruxsat bermang.

- Ushbu jihoz bolalar va imkoniyati cheklangan insonlar ishlatishi uchun mo'ljallanmagan, ularning xavfsizligi uchun javobgar inson ularga jihozni xavfsiz ishlatishni va noto'g'ri ishlatilganda qanday xavf bo'lishi mumkinligini sodda va tushunarli qilib tushuntirgandan so'nggina ular jihozni ishlatishlariga ruxsat beriladi.
- Dazmolni tik qo'yib, quruq, salqin va bolalarning qo'li yetmaydigan joyda saqlang
- Yo'lda ishlatiladigan dazmol sayohatga chiqqan yoki ish bilan safar qilgan vaqtingizda kiyimlaringizni tez dazmollash imkonini beradi, lekin xonadonda ishlatiladigan oddiy dazmol o'rnida ishlatilmasligi kerak.

## DAZMOL TAXTASIZ DAZMOLLASH

Safar vaqtida dazmol taxta topish qiyin, shunday bo'lganda tekis joyga paxmoq sochiqni ikki buklab qo'yish kifoya qiladi. Oldin dazmol qilinadigan yuza issiq va namga chidamli ekanini tekshirib ko'ring. Shisha, plastik yuzalarda dazmol qilmang.

## BIRINCHI MARTA ISHLATISHDAN OLDIN

- Dazmolni qutisidan chiqarib oling, dazmollaydigan joyini (12) himoya qilish uchun biror vosita qo'yilgan bo'lsa, olib tashlang.
- Dazmollash joyini quruq mato bilan artib oling.
- Dazmolni elektrga ulashdan oldin ishlaydigan elektr quvvatini o'zgartirish murvatini (14) elektr tarmog'idagi quvvatga to'g'rilab o'zgartiring. Elektr quvvati 120 V bo'lgan tarmoqqa ulab ishlatilgandan so'ng dazmol murvatini (14) 220 V tomonga o'tkazib qo'ying, shunda elektr quvvati baland tarmoqqa ulanganda dazmol buzilmaydi.

## SUV IDISHINI TO'LDIRISH

Dazmolga suv quyishdan oldin elektrdan uzilganini tekshirib ko'ring.

- Dastagini (6) ko'tarsangiz qimirlamaydigan bo'lib qotib qoladi, dastakni (6) tushirish uchun tugmani (11) bosib dastakni pastga tushiring.

- Haroratni sozlash dastasini (9) «min» holatiga, bug'ni doimiy berish tugmasini (2) esa pastki holatiga yrnating (bug'ni berish o'chirilgan).
- Suv quyish joyi (4) qopqog'ini oching.
- Suv quyish joyi qopqog'ini qattiq tortmang, uni sal tortish kifoya qiladi.
- Suv quyish idishi (15) bilan suv idishiga suv solib, qopqog'ini (4) mahkamlab yoping.

## Eslatma:

*Agar suv idishida suv bo'lmasa dazmol bug' chiqarmaydi.*

- *Agar dazmol qilayotganda yana suv quyish kerak bo'lsa, oldin dazmolni o'chirib, elektr vilkasini rozetkadan chiqarib qo'ying.*
- *Suv idishiga xushbo'y suyuqlik, sirka, kraxmal eritmasi, quyqa tozalaydigan vositalar, kimyoviy moddalar va hk. quyish ta'qiqlanadi.*
- *Dazmollab bo'lgach dazmolni o'chiring, sovushini kutib turing, shundan so'ng suv quyish joyi qopqog'ini (4) ochib dazmolni ag'daring va ichida qolgan suvni to'kib tashlang.*

## DAZMOLLASH HARORATI

Dazmollashdan oldin qizib turgan dazmol bilan bir bo'lak matoni dazmollab, dazmollash joyi (12) bilan suv idishi (5) tozaligini tekshirib ko'ring.

- Dazmollashdan oldin doyim dazmollash harorati ko'rsatilgan kiyim yorlig'ini ko'rib oling.
- Dazmollash harorati ko'rsatilgan yorlig'i bo'lmasa, lekin agar matoni bilsangiz, dazmollash haroratini quyidagi jadvalga qarab qo'yish mumkin.

## Belgilanishi Mato turi (harorat)

•	Sun'iy tola, neylon, akril, poliester (past harorat)
••	Shoyi/junli mato (o'rta harorat)
••• (max)	Paxta/lyon (baland harorat)

- Jadvalga qarab faqat tekis matolarni dazmollash mumkin. Agar mato turi boshqacha (to'lqinsimon, qabariq va hk.) bo'lsa uni pastroq haroratda dazmollagan yaxshi.

- Kiyimlarni oldin dazmollanadigan haroratiga qarab ajratib chiqing: sun'iy tolali matolar alohida, junli matolar alohida va paxtali va hk. matolar alohida qilib ajratiladi.
- Dazmol tez qizib sekin soviydi. Shuning uchun oldin pastroq haroratda dazmollanadigan (misol uchun, sun'iy tolali) kiyimlarni dazmollashni tavsiya qilamiz.
- Shundan so'ng balandroq haroratda dazmollanadigan (shoyi, junli) matolarga o'tiladi. Paxtali va lyon matolar oxirida dazmollanadi.
- Agar mato aralash tolali bo'lsa dazmollash haroratini eng pastga qo'yish kerak (misol uchun, agar kiyim poliester bilan paxtali bo'lsa poliesteriga to'g'ri keladigan haroratda dazmollash kerak «\*»).
- Agar kiyim matosiga ishlatilgan tolani bilmasangiz kiyganda ko'rinmaydigan joyini dazmollab ko'ring (doyim pastroq haroratdan boshlab dazmollang va to yaxshi dazmollanguncha haroratini oshirib borasiz).
- Tez yaltirab qoladigan chiyduxoba va boshqa matolarni faqat bir tomonga (tvti yotgan tomonga) qaratib, dazmolni bosmasdan dazmollash kerak.
- Sun'iy va shoyi matolar yaltirab qolmasligi uchun teskarisidan dazmollash kerak.

### DAZMOLLASH HARORATINI QO'YISH

- Dastagini (6) ko'tarsangiz qimirlamaydigan bo'lib qotib qoladi, dastakni (6) tushirish uchun tugmani (11) bosib dastakni pastga tushiring.
- Dazmolni elektrga ulashdan oldin ishlaydigan elektr quvvatini ozgartirish murvatini (14) elektr tarmog'idagi quvvatga to'g'rilab ozgartiring. Elektr quvvati 120 V bo'lgan tarmoqqa ulab ishlatilgandan so'ng dazmol murvatini 240 V tomonga o'tkazib qo'ying, shunda elektr quvvati baland tarmoqqa ulanganda dazmol buzilmaydi.
- Elektr shnurini to'liq chiqarib elektr vilkasini rozetkaga ulang.
- Harorat murvatini (9) (mato turiga qarab) kerakli dazmollash haroratiga burib qo'ying: «\*», «\*\*», «\*\*\*» «max» ga qo'yiladi, shunda ko'rsatish chirog'i (7) yonadi.

- Dazmolni tik qilib qo'ying.
- Dazmollash joyi (12) qo'yilgan haroratgacha qizigandan so'ng ko'rsatish chirog'i (7) o'chadi, shunda dazmollashni boshlash mumkin bo'ladi.

### Eslatma:

- *Birinchi marta dazmollaganda dazmoldagi qizitish elementlari kuyadi, shuning uchun bir oz tutun bilan hid chiqishi mumkin.*

### QURUQ DAZMOLLASH

- Bug'ni doimiy berishni yoqish/o'chirish tugmasini (2) pastki holatiga yrnating (bug'ni berish o'chirilgan).
- Haroratni ozgartirish murvatini (9) kerakli dazmollash haroratiga burab qo'ying.
- Dazmolni tik qilib qo'ying.
- Dazmollash joyi (12) qo'yilgan haroratgacha qizigandan so'ng ko'rsatish chirog'i (7) o'chadi, shunda dazmollashni boshlash mumkin.
- Ishlatib bo'lgandan keyin eletr shnurini rozetkadan chiqarib oling, dazmol sovushini kutib turing.
- Tugmasini (11) bosib dazmol dastagini (6) pastga tushiring.

### SUV PURKASH

- Suv purkash tugmasini (3) bosib dazmol qilinadigan matoni xo'llashingiz mumkin.
- Suv idishidagi suv yetarli ekanini tekshirib ko'ring.

### BUG' BILAN DAZMOLLASH

- Bug' bilan dazmollaganda dazmollash haroratini ozgartirish murvatini (9) «MAX» tomonga surib qo'ying
- Suv solish bo'limida aytilgandek qilib suv idishini to'ldiring.
- Elektr vilkasini rozetkaga ulang.
- Haroratni ozgartirish murvatini (11) «MAX» tomonga surib qo'ying, shunda ishlayotganini ko'rsatish chirog'i (7) yonadi.
- Dazmolni tik qo'ying.
- Dazmollash joyi (12) qo'yilgan haroratgacha qizigandan so'ng ko'rsatish chirog'i (7) o'chadi, shunda dazmollashni boshlash mumkin.

- Bug'ni doimiy berish tugmasini (2) bosib, yoqing (bug'ni berish tugmaning ustki holatida yoqilgan bo'ladi), bug' dazmol tagligining tuynuklaridan chiqa boshlaydi (12).
- Dazmoldan foydalanishdan keyin haroratni sozlash dastasini (9) «min» holatiga yrnating, bug'ni doimiy berish tugmasini (2) bosib, yoqing (bug'ni berish tugmaning pastki holatida o'chirilgan bo'ladi).
- Elektr shnurini rozetkadan chiqarib olib dazmol sovushini kutib turing.
- Qopqog'ini (4) ochib suv idishida qolgan suvni to'kib tashlang.
- Tugmasini (11) bosib dazmol dastagini (6) pastga tushiring.

## DIQQAT!

Dazmollash vaqtida bug' chiqmay qolsa haroratni ozgartirish murvati (9) to'g'ri turganini, tugmasi (2) surilganini va suv idishida (5) suv borligini tekshirib ko'ring.

## TOZALASH VA EHTIYOT QILISH

- Tozalashtan oldin dazmolni albatta elektrdan uzib, sovushini kutib turing.
- Dazmol sirtini bir oz namlangan mato bilan arting, shundan so'ng quruq mato bilan artib oling.
- Dazmol ostidagi kirni suv aralashtirilgan sirkada xo'llangan mato bilan tozalab olish mumkin.
- Kiri tozalangandan so'ng dazmol ostini quruq mato bilan artib oling.
- Dazmol ostini, sirtini qirib tozalaydigan vositalar bilan tozalamang.
- Dazmol ostiga o'tkir metall buyumlar tekkizmang.

## SAQLASH

- Haroratni sozlash dastasini (9) soatning miliga qarshi yo'nalishda «min» holatigacha burab o'rnatib, bug'ni doimiy berish

tugmasini (2) esa pastki holatiga yrnating (bug'ni berish o'chirilgan).

- Elektr vilkasini rozetkadan sug'urib oling.
- Dazmolni tik qo'yib sovushini kutib turing.
- Suv quyish joyi qopqog'ini (4) oching, dazmolni ag'darib suv idishida (5) qolgan suvni to'kib tashlang.
- Qopqoqni (4) yoping.
- Dazmolni tik qilib, quruq, salqin va bolalarning qo'li yetmaydigan joyga qo'ying.

## Dazmol to'plamiga kiradigan ashyolar

Dazmol – 1 dona.

Suv quyish idishi – 1 dona.

Safar sumkasi – 1 dona.

Foydalanish qoidalari – 1 dona.

## TEXNIK XUSUSIYATI

Ishlaydigan elektr quvvati: 120/240 V, ~ 50/60 Hz

Hz

Sarflaydigan quvvati: 1000 W

*Ишлаб чиқарувчи олдиндан*

*огоҳлантирмасдан жиҳоз хусусиятларини ўзгартириш ҳуқуқини сақлаб қолади.*

## Buyumning xizmat qilishining muddati - 3 yil

## Кафолат шартлари

Ушбу жиҳозга кафолат бериш масаласида худудий дилер ёки ушбу жиҳоз харид қилинган компанияга мурожаат қилинг. Касса чеки ёки харидни тасдиқловчи бошқа бир молиявий ҳужжат кафолат хизматини бериш шарти ҳисобланади.

*Ушбу жиҳоз 89/336/ЯЕС*

*Кўрсатмаси асосида*

*белгиланган ва Қувват кучини*

**CE** *белгилаш Қонунида (73/23 ЕЭС) айтилган ЯХС талабларига мувофиқ келади.*

**GB**

A production date of the item is indicated in the serial number on the technical data plate. A serial number is an eleven-unit number, with the first four figures indicating the production date. For example, serial number 0606xxxxxxx means that the item was manufactured in June (the sixth month) 2006.

**DE**

Das Produktionsdatum ist in der Seriennummer auf dem Schild mit technischen Eigenschaften dargestellt. Die Seriennummer stellt eine elfstellige Zahl dar, die ersten vier Zahlen bedeuten dabei das Produktionsdatum. Zum Beispiel bedeutet die Seriennummer 0606xxxxxxx, dass die Ware im Juni (der sechste Monat) 2006 hergestellt wurde.

**RUS**

Дата производства изделия указана в серийном номере на табличке с техническими данными. Серийный номер представляет собой одиннадцатизначное число, первые четыре цифры которого обозначают дату производства. Например, серийный номер 0606xxxxxxx означает, что изделие было произведено в июне (шестой месяц) 2006 года.

**KZ**

Бұйымның шығарылған мерзімі техникалық деректері бар кестедегі сериялық нөмірде көрсетілген. Сериялық нөмір он бір саннан тұрады, оның бірінші төрт саны шығару мерзімін білдіреді. Мысалы, сериялық нөмір 0606xxxxxxx болса, бұл бұйым 2006 жылдың маусым айында (алтыншы ай) жасалғанын білдіреді.

**RO/MD**

Data fabricării este indicată în numărul de serie pe tabelul cu datele tehnice. Numărul de serie reprezintă un număr din unsprezece cifre, primele patru cifre indicând data fabricării. De exemplu, dacă numărul de serie este 0606xxxxxxx, înseamnă că produsul dat a fost fabricat în iunie (luna a asea) 2006.

**CZ**

Datum výroby spotřebiče je uveden v sériovém čísle na výrobním štítku s technickými údaji. Sériové číslo je jedenáctimístní číslo, z nichž první čtyři číslice znamenají datum výroby. Například sériové číslo 0606xxxxxxx znamená, že spotřebič byl vyroben v červnu (šestý měsíc) roku 2006.

**UA**

Дата виробництва виробу вказана в серійному номері на табличці з технічними даними. Серійний номер представляє собою одинадцятизначне число, перші чотири цифри якого означають дату виробництва. Наприклад, серійний номер 0606xxxxxxx означає, що виріб був виготовлений в червні (шостий місяць) 2006 року.

**BEL**

Дата вытворчасці вырабу паказана ў серыйным нумары на таблічце з тэхнічнымі дадзенымі. Серыйны нумар прадстаўляе сабою адзінаццаатае чысло, першыя чатыры лічбы якога абазначаюць дату вытворчасці. Напрыклад, серыйны нумар 0606xxxxxxx азначае, што выраб быў зроблен ў чэрвені (шосты месяц) 2006 года.

**UZ**

Жиҳоз ишлаб чиқарилган муддат техник хусусиятлар кўрсатилган лавҳачадаги серия рақамида кўрсатилган. Серия рақами ўн битта сондан иборат бўлиб уларнинг биринчи тўрттаси ишлаб чиқарилган вақтни ифода этади. Мисол учун 0606xxxxxxx серия рақами жиҳоз 2006 йилнинг июн ойида (олтинчи ойда) ишлаб чиқарилганлигини билдиради.

**UZ**

Жиҳоз ишлаб чиқарилган муддат техник хусусиятлар кўрсатилган лавҳачадаги серия рақамида кўрсатилган. Серия рақами ўн битта сондан иборат бўлиб уларнинг биринчи тўрттаси ишлаб чиқарилган вақтни ифода этади. Мисол учун 0606xxxxxxx серия рақами жиҳоз 2006 йилнинг июн ойида (олтинчи ойда) ишлаб чиқарилганлигини билдиради.



© ООО ГОЛДЕР-ЭЛЕКТРОНИКС, 2011  
© GOLDER-ELECTRONICS LLC, 2011